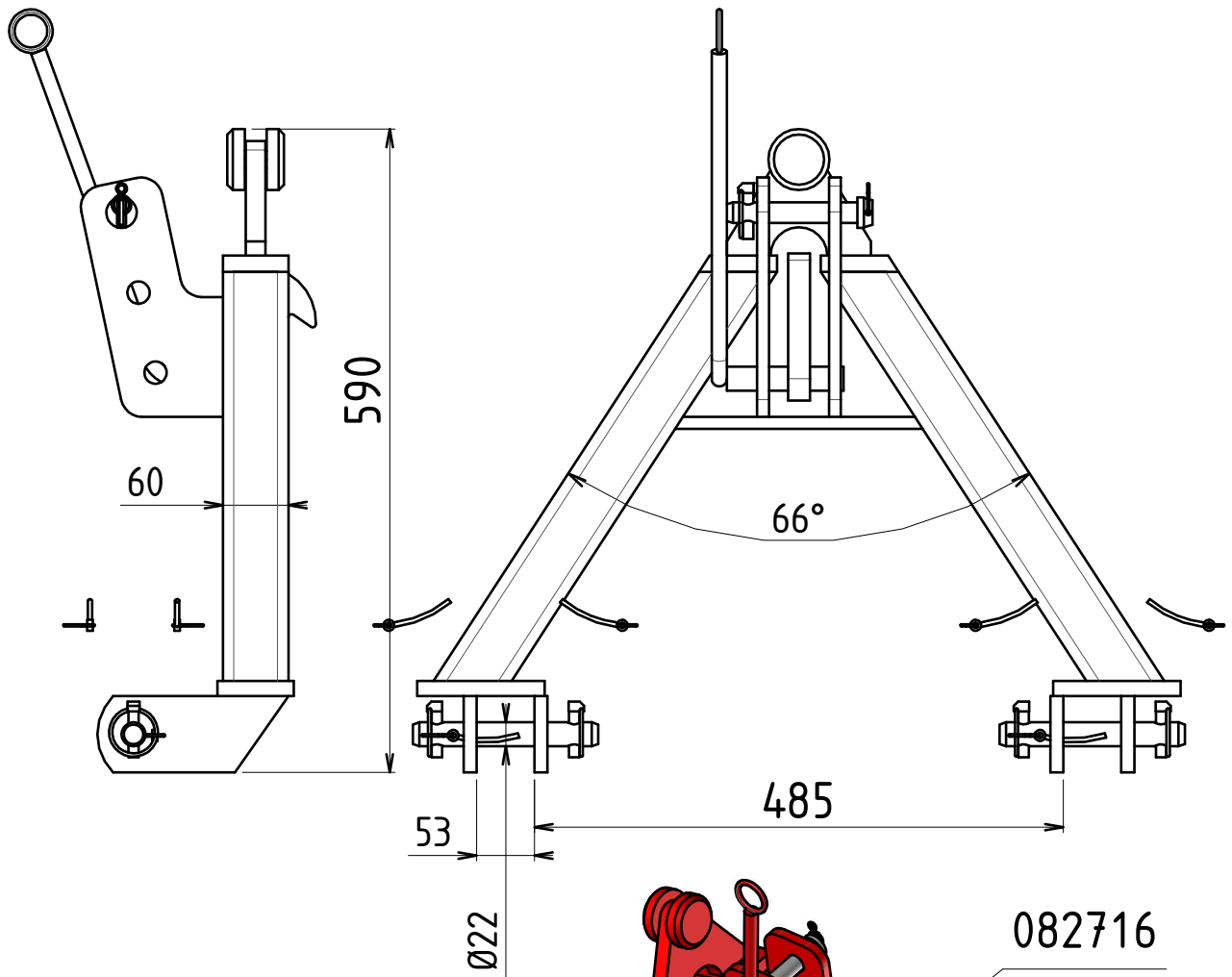


582488

TOLERANCES GENERALES sauf spécifications: Alésage J13 - sur chacunes des cotes ±0.5mm - sur leur totalité ±1mm



21/08/2013	Création	B.CROS	A
Date	Observation(s)	Dessinateur	Indice
ECHELLE 3 : 20	582488	TRIANGLE MALE K0 CAT.1	
A4			ROUTE DE MONTRÉAL BP.1017 11850 CARCASSONNE CEDEX 9
			Tel. 04 68 25 38 16 Fax. 04 68 72 51 61
Matière: 082716		Poids: 23,98kg	