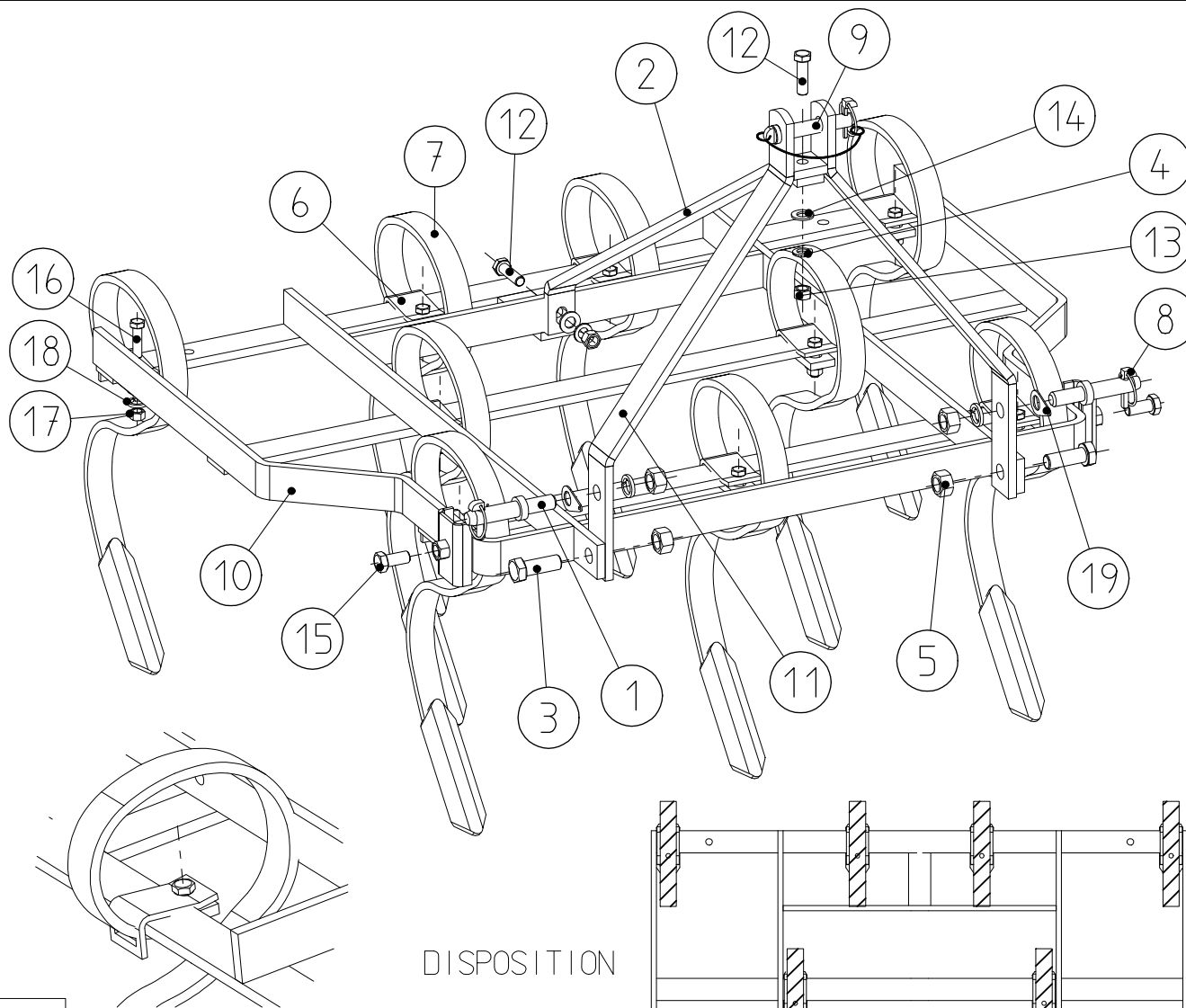
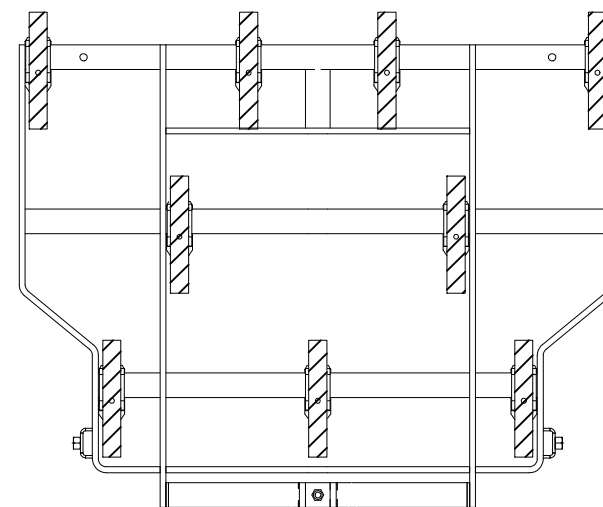


19	2	PATTE B. I .	185019
18	9	RONDELLE GROWER Ø12	9908069
17	9	ECROU H Ø12	9900215
16	9	VIS H 12X45/30	9962081
15	2	VIS H 16x30/30	9961915
14	2	RONDELLE MN Ø14	9908014
13	2	ECROU H Ø14	9900216
12	2	VIS H 14X50/34	9962031
11	1	POTENCE	081051
10	1	BATI COMMUN	582250
9	1	AXE SUPERIEUR COMPLET	144101
8	2	GOUP. ANNEAU Ø10+LIEN CAOUT	075568
7	9	ENS. DENT 32X10 + SOC	910034
6	9	BRIDE 50X6	910035
5	2	ECROU FREIN HØ20	9900550
4	2	RONDELLE GROWER Ø14	9908072
3	2	VIS H 20X55/55 CLASS. 8/8	9962057
2	1	RENFORT POTENCE	185002
1	2	AXE DE B. I. COMPLET	080307
REP.	NB.	DESIGNATION	Réf.



DISPOSITION
DES DENTS



CULTIVATEUR MICRO 9 DTS

CM9

à partir de 01/2007



MAJAR
RTE MONTREAL
11850 CARCASSONNE

Tel. 04 68 25 38 16

Fax. 04 68 72 51 61