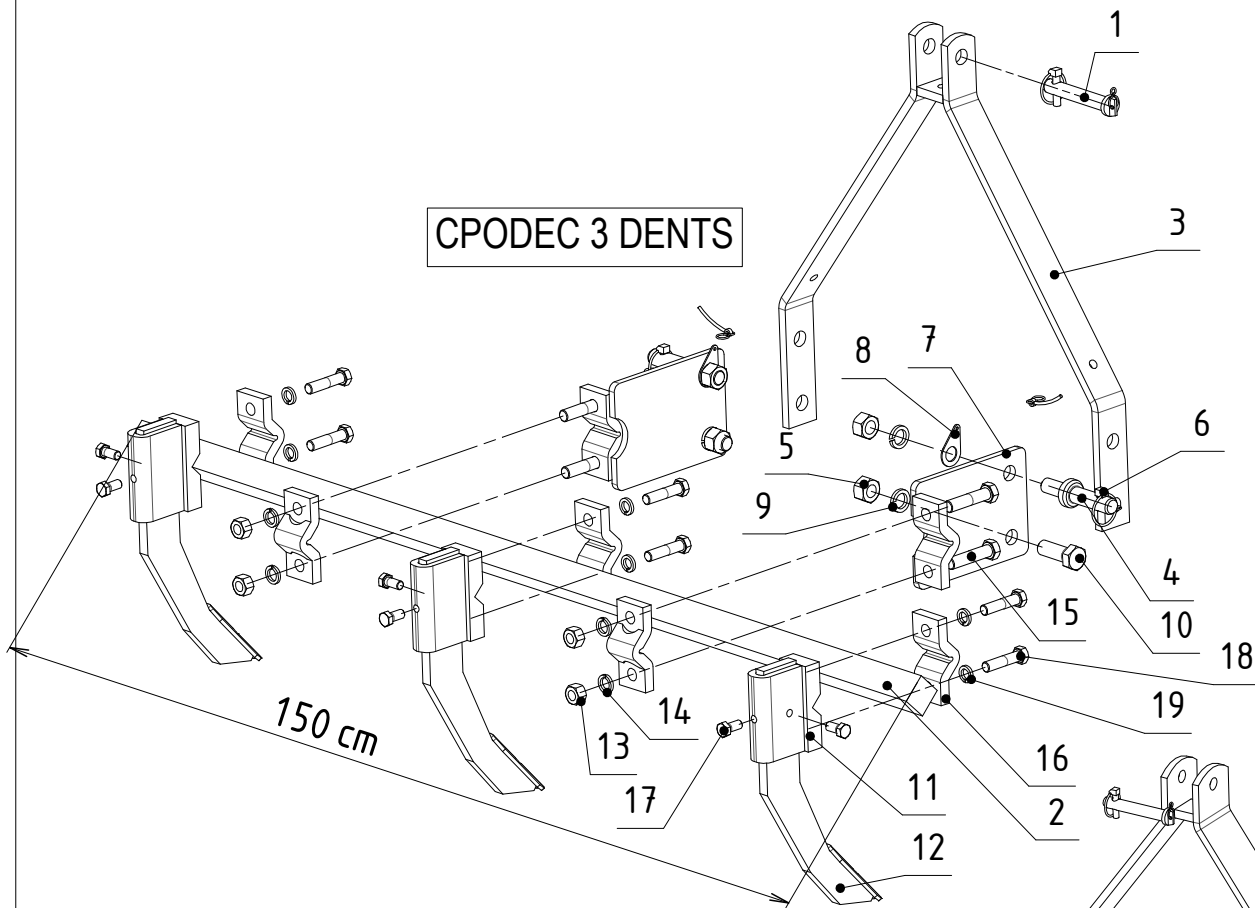
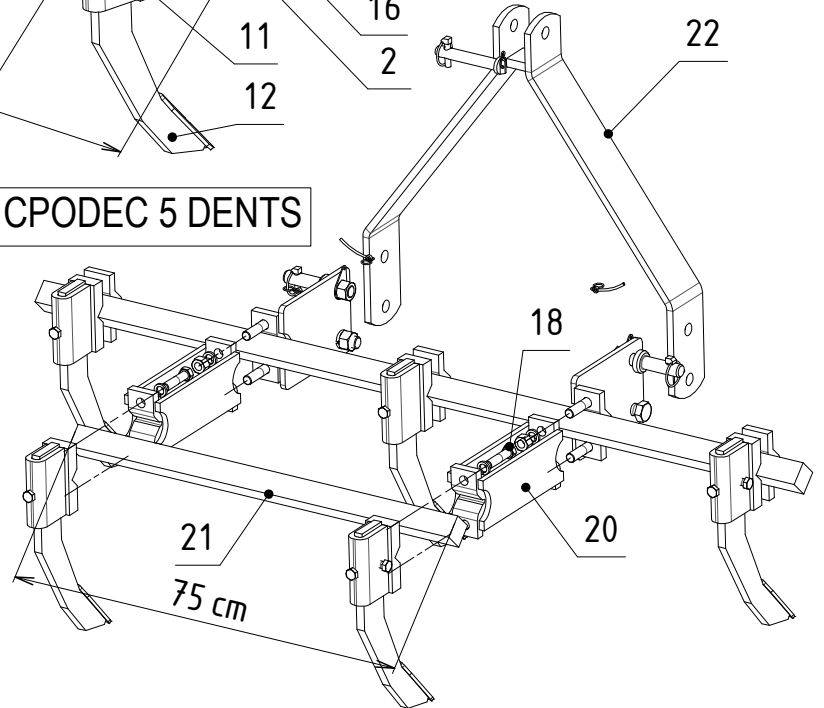


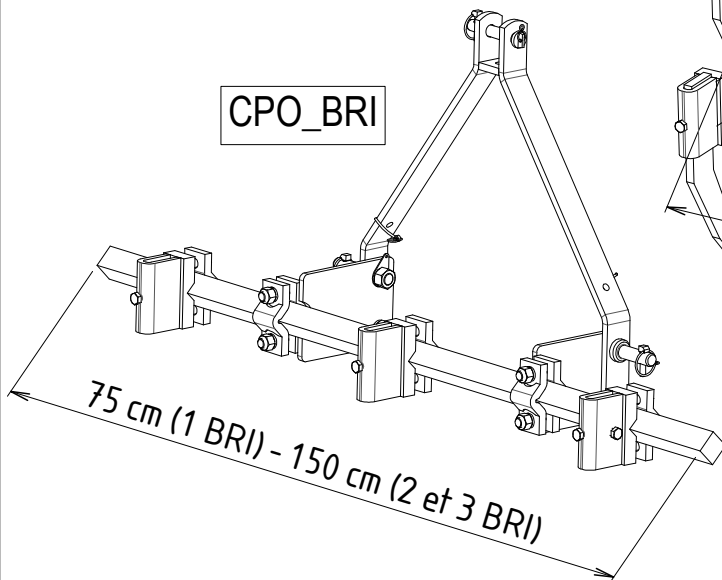
CPODEC 3 DENTS



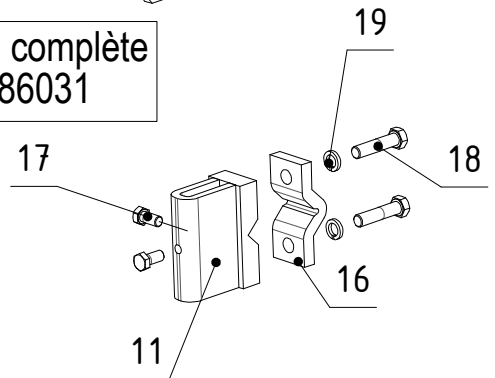
CPODEC 5 DENTS



CPO\_BRI



Bride complète  
086031



DECOMPACTEUR 3 ET 5 DENTS

CPODEC3D / 5D

**MAJAR**

ROUTE DE MONTRÉAL BP.1017  
11850 CARCASSONNE CEDEX 9

Tel. 04 68 25 38 16  
Fax. 04 68 72 51 61

Poids : 0,00kg

29/05/2013



## DECOMPACTEUR 3 ET 5 DENTS CPODEC3D / 5D

Rep.	Ref.	Désignation	CPO 3D	CPO 5D	CPO 1BRI	CPO 2BRI	CPO 3BRI
1	144101	AXE SUPERIEUR	1	1	1	1	1
2	080308	BARRE LONGUE	1	1		1	1
3	081051	POTENCE	1		1	1	1
4	080307	AXE DE B.I. COMPLET	2	2	2	2	2
5	9900225	ECROU H M20	2	2	2	2	2
7	081052	MAIN D	2	2	2	2	2
8	185019	PATTE B.I	2	2	2	2	2
9	9908067	RONDELLE W 0 20	2	2	2	2	2
10	075568	GOUPILLE ANNEAU+LIEN	2	2	2	2	2
10	9962057	VIS H 20X55/55 CI 8.8	2	2	2	2	2
11	947020	BRIDE CPO	3	5	1	2	3
12	081863	DENT DECOMPACTEUR	3	5			
13	9900218	ECROU H M16	4	4	4	4	4
14	9908068	RONDELLE W 0 16	4	4	4	4	4
15	9961957	VIS H 16X70/38	4	4	4	4	4
16	235029	CONTRE BRIDE	5	3	3	4	5
17	9962098	VIS H 12X25/25 CL. 8.8	6	10	2	4	6
18	9961950	VIS H 14X60/30 cl. 8-8	6	10	2	4	6
19	9908072	RONDELLE W 0 14	6	10	2	4	6
20	081862	TRAVERSE		2			
21	080309	BARRE COURTE		1	1		
22	582418	POTENCE CPO		1			