

**Ausschwenkbarer Schlegelmäher RBRM 115/130/155DG30**  
**Hydraulikkit für Seitenverschiebung DGH30 optional**  
 Kleintraktor 20 - 45 PS Zapfwellendrehzahl 540 tr/min  
 1 doppelt wirkendes Steuergerät für Hydraulikkit

Arbeitsbreite 115, 130 oder 155 cm  
 Dreipunktaufhängung Kat.1  
 Geliefert mit Gelenkwelle  
 Seitenverschiebung 30 cm mechanisch einstellbar  
 Y-Messer Breite 40 mm Dicke 5 mm  
 Verstellbare Arbeitshöhe von -1.5 bis 11cm je nach Messerart (Y, Hammer, Schlegel oder Vertikutiermesser)



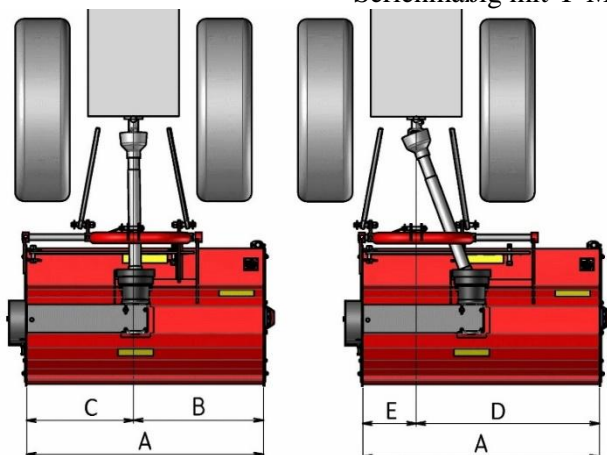
**Die Vorteile :**

- Stahlgehäuse mit Freilauf:** hohe Kraftübertragung ohne Lärm und Vibrationen
- Die spezifische Bauweise des Rotors sorgt für erhebliche Kraftstoffeinsparung**
- Rotor mit spiralförmiger Anordnung :** gleichmäßiger Antrieb ohne Aufwand und optimales Zerkleinern,
- Rotor mit großer Dicke :** Festigkeit und Trägheit bei gesteigerter Schnittleistung, elektronischer Ausgleich nach Montierung der Messer. Reduzierter Energieverbrauch und **CO2-Ausstoß**
- Hohe Rotorgeschwindigkeit :** Rotation von 2500 tr/min Schnittgeschwindigkeit 42 m/s für perfekten Schnitt und Zerkleinern
- Rotorenlager mit innovativem System,** das Graswicklung um die Rolle verhindert
- Gewölbtes Fahrgestell und Heckrolle:** Die Forme des Fahrgestells und die besondere Platzierung der Heckrolle optimiert die Belüftung, den Auswurf und die Selbstreinigung der Rolle. **Stahlgestell Dicke 3 mm**
- Heckrolle** speziell kozeptiert um Seitenverschiebungen standzuhalten und um die Rotorenlager vor Graswicklung und Projektionen zu schützen
- Große Öffnung auf der Vorderseite:** ermöglicht hohe Vegetation zu schneiden ohne zu zerdrücken

**Antrieb** durch 3 trapezförmige Riemen mit regulierbarer Spannung  
**Sicherheit, Ergonomie:** seitlich verstellbare Deflectors, vordere Schutzklappen, gesamte Schmierung möglich ohne Demontieren  
**Hydraulikoption:** Schläuche der Zylinder mit *Hydraulikstecker 1/2"* und Ventil zur Geschwindigkeitsregulierung. Benötigt einen Traktor ausgestattet mit doppelt wirkendem Steuergerät

	(PS)	Anzahl der Werkzeuge			Gesamtmaße L x l x h (cm)	Gewicht (kg)
		"Y"	Schlegel - Hammer	Vertikutiermesser		
RBRM115DG30	25/50	40	20	60	75 x 132 x 90	190
RBRM130DG30	25/60	44	22	66	75 x 147 x 90	200
RBRM155DG30	30/60	52	26	78	75 x 172 x 90	220

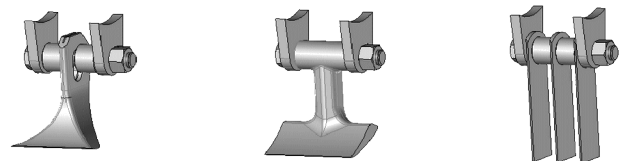
Serienmäßig mit Y-Messern, optional mit Schlegel oder Hammern



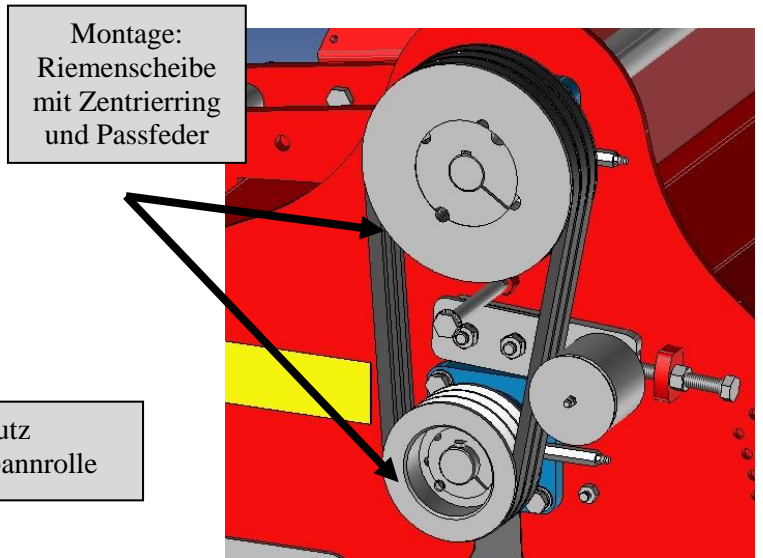
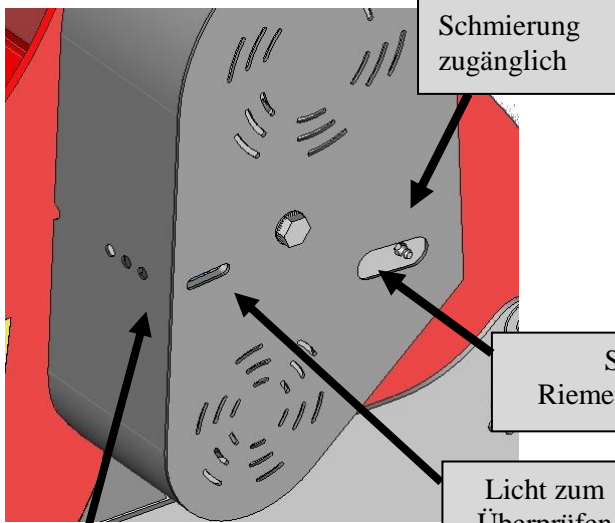
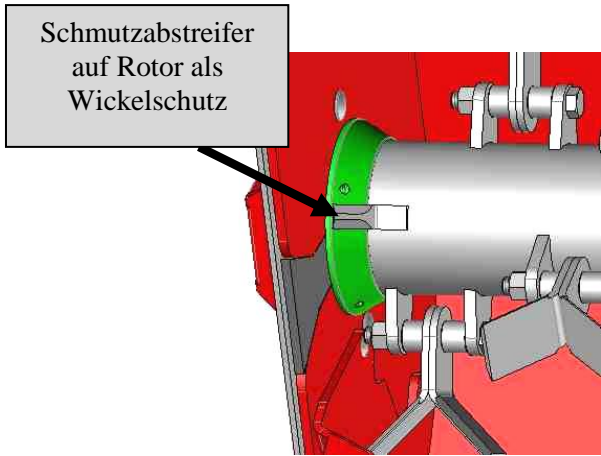
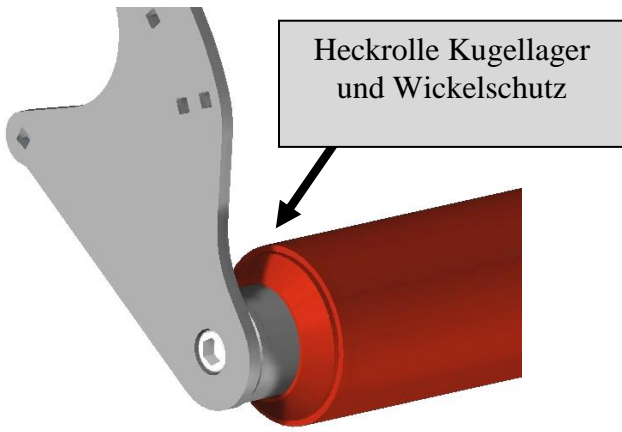
Optionen:  
Schlegel

Hammer

Vertikutiermesser



	A	B	C	D	E
RBRM115DG30	115	55	60	85	30
RBRM130DG30	130	70	60	100	30
RBRM155DG30	155	77	78	107	48



Schutz  
Riemenspannrolle

Licht zum  
Überprüfen  
der Spannung

Öffnung: mit Schraubenzieher  
auf Riemen drücken

