

## RBEP25 L50-L60/ RBEP30-35 L60-L80

Microtracteur de 15 à 35 cv avec PdF = 540 tr/min Poids mini 660-900-1100 kg.

Largeurs de travail tête de broyage 50, 60 et 80 cm - Attelage arrière 3 points cat.1 ou 2.  
Portée horizontale à l'axe du tracteur de 2.5m et 3m.

Couteaux fléaux « Y » à manilles largeur 40 ép.5.

Livrée avec transmission à cardan ASAE 1 3/8" – 6 cannelures.

Commandes par téléflexibles.

Réservoir 65L utile, pompes groupe 2 : 17cc+4.5cc, moteur groupe 2 : 11cc

### Les plus :

**Economie substantielle de carburant grâce à la conception du rotor.**

**Rotor à disposition hélicoïdale :** entraînement uniforme sans effort et broyage optimal, tube rotor de forte épaisseur : rigidité et inertie de coupe accrues, équilibrage électronique après montage des couteaux et manilles.

**Consommation énergétique et émissions CO2 réduites.**

**Moteur hydraulique à double sens de rotation - vitesse du rotor élevée :** rotation à 3000 tr/min soit une vitesse de coupe de 55m/s pour une coupe et un broyage parfait.

**Paliers de rotor équipés de roulements de qualité européenne**

**Châssis galbé et rouleau arrière :** La forme du châssis et la disposition particulière du rouleau arrière optimisent la ventilation, l'éjection et l'auto-nettoyage du rouleau. **Tôle blindée ép.3 mm.**

**Rouleau arrière spécialement conçu pour résister aux déplacements latéraux et pour protéger les paliers de l'enroulement et des projections.**

**Haute ouverture à l'entrée :** permet d'avalier la végétation haute sans la coucher.

**Bouclier avant renforcé :** permet d'encaisser les chocs subits par la tête de broyage.


**Tête de broyage :** Débattement de 186°, avec position flottante permettant l'optimisation, confort du travail et diminution des efforts sur les articulations.

**Vérin de sécurité :** permet au bras extérieur et à la tête de broyage de s'effacer en cas de collision.

**Bielle de verrouillage :** permet de bloquer les bras et la tête de broyage en position transport par simple brochage.

**Commande bidirectionnelle :** permet de **contrôler simultanément** le bras intérieur et extérieur de la machine.

**Sécurité, ergonomie :** Bouclier avant, bavettes caoutchouc avant/ arrière anti projection. Vérin d'effacement en cas d'obstacle. Graissages accessibles de tous les paliers et articulations sans démontage.

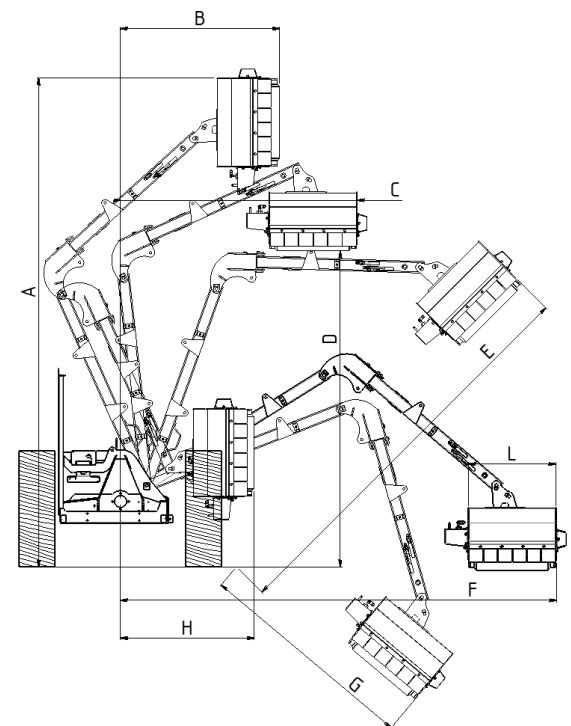
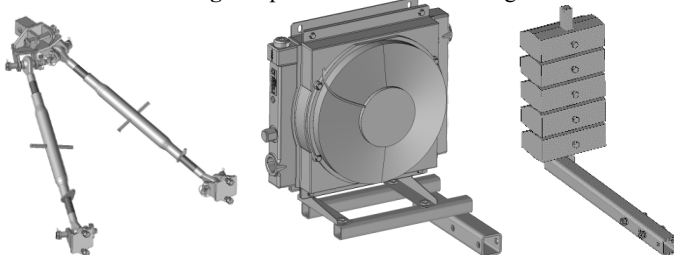
Références	Largeur de travail cm	Vitesse prise de force Tr/min		Poids Kg	TRACTEUR		
					HP Cv	Poids Mini Kg	Largeur mini extérieur pneus
RBEP25+RBEPLTB50	50	540*	8 x 2	315	15/30	660	1.10 m
RBEP25+RBEPLTB60	60	540*	10 x 2	320	20/30	660	1.20 m
RBEP30+RBEPLTB60	60	540*	10 x 2	330	20/30	900	1.20 m
RBEP30+RBEPLTB80	80	540*	14 x 2	345	25/35	900	1.30 m
RBEP35+RBEPLTB60	60	540*	10 x 2	350	30/40	1100	1.30 m
RBEP35+RBEPLTB80	80	540*	14 x 2	365	30/40	1100	1.30 m

	EP25 L50	EP25 L60	EP30 L60	EP30 L80	EP35 L60	EP35 L80
A (m)	2.9	3	3.4	3.6	3.8	4.0
B (m)	1	1	1	1	1.1	1.1
C (m)	1.3	1.4	1.6	1.8	1.8	2.0
D (m)	1.8	1.8	2.2	2.2	2.6	2.6
E (m)	2.3	2.4	2.8	3	3.2	3.4
F (m)	2.5	2.6	3	3.2	3.5	3.7
G (m)	1.2	1.3	1.5	1.7	1.7	1.9
H (m)	0.9	0.9	0.9	0.9	0.9	0.9

**Options :** **Stabilisateur d'attelage** composé de 2 barres de poussée réglables, d'une multichape 3° point et axes de fixations.

**Echangeur thermique** composé de l'échangeur, du kit de fixation et de branchement hydraulique.

**Ens. Masses 60 kg** composé de 5 masses de 12kg chacune et de son support.

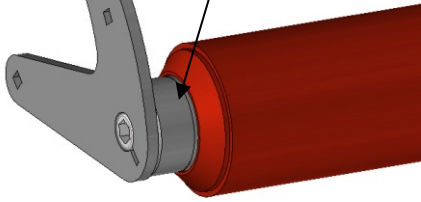


Stabilisateur d'attelage

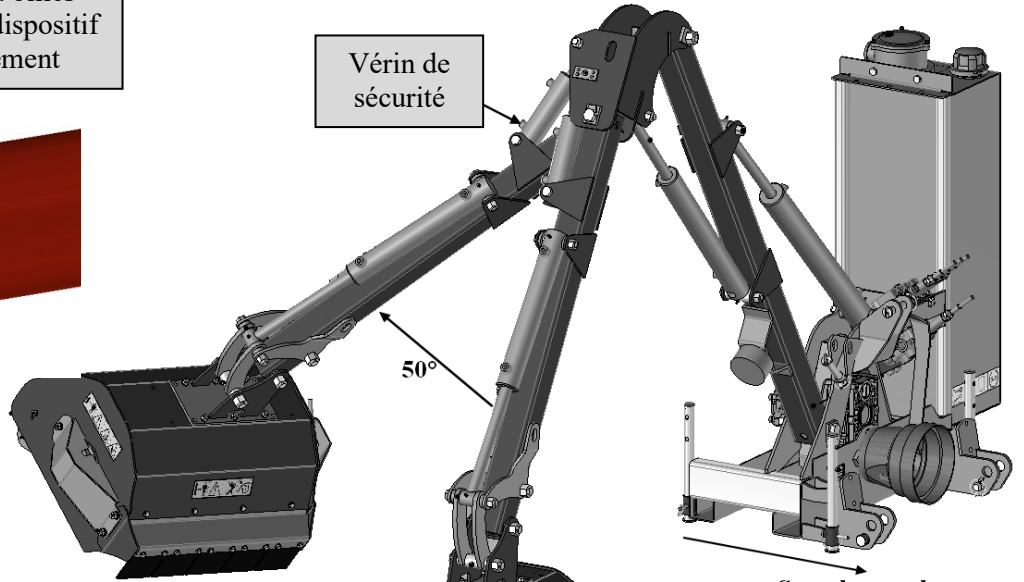
Echangeur thermique

Ens. Masses 60kg

Rouleau arrière :  
Roulements à billes  
protégés avec dispositif  
anti-enroulement



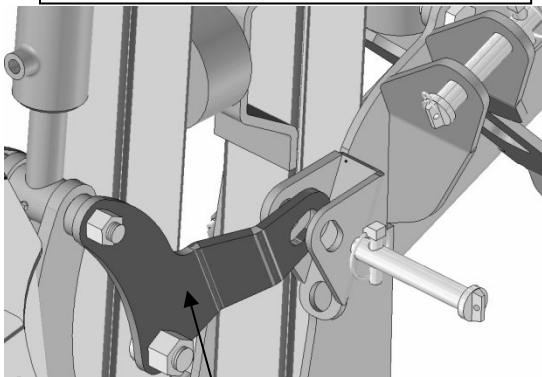
Vérin de  
sécurité



50°

Sens de marche

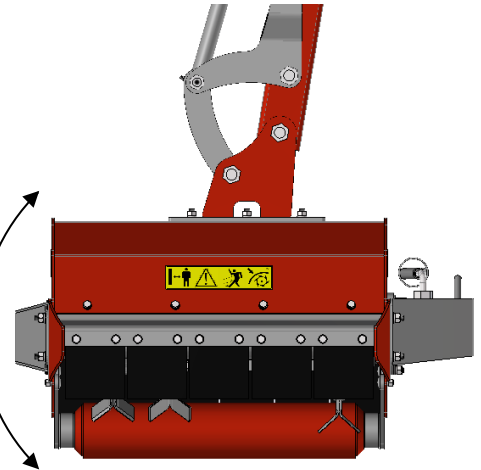
Verrouillage position transport



Bielle de  
verrouillage

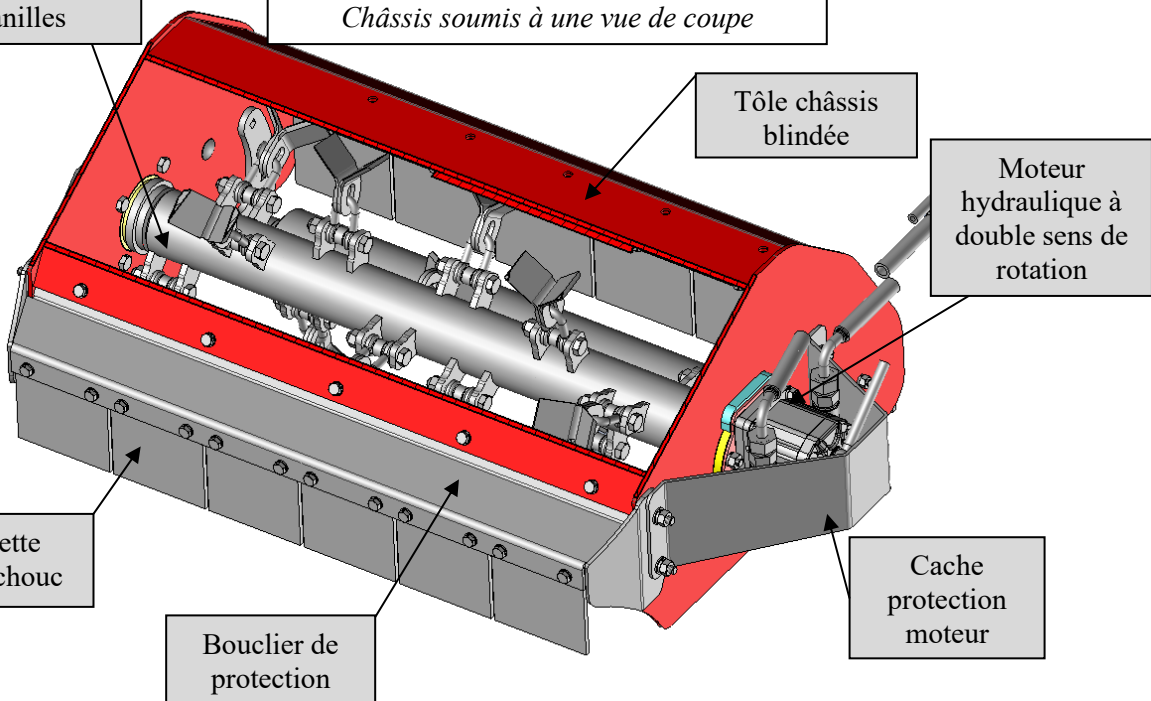
Obstacle

Tête de broyage,  
angle de rotation  
186°, avec  
position flottante



Rotor à disposition  
hélicoïdale équipé  
de couteaux « Y »  
et manilles

Châssis soumis à une vue de coupe



Tôle châssis  
blindée

Moteur  
hydraulique à  
double sens de  
rotation

Bavette  
caoutchouc

Bouclier de  
protection

Cache  
protection  
moteur