

Broyeur déportable à glissière RBML115DG30/130DG30

Kit hydraulique de déport VDGH30 en option

Microtracteur de 20 à 35 cv avec PdF 540 tr/min

1 distributeur hydraulique double effet pour kit hydraulique

Largeurs de travail 115 et 130 cm

Attelage arrière 3 points cat.1.

Livree avec transmission à cardan

Boitier avec roue libre incorporée.

Déport réglable de 30 cm par indexage mécanique

Couteaux fléaux « Y » largeur 40 ép.5.

Hauteur de travail réglable de -1.5 à 11cm selon type de couteaux utilisés (Y, marteaux, palettes gazon ou scarificateur).



Les plus :

Economie substantielle de carburant grâce à la conception du rotor.

Rotor à disposition hélicoïdale surdimensionné : entraînement uniforme sans effort et broyage optimal, tube rotor de forte épaisseur : rigidité et inertie de coupe accrues, équilibrage électronique après montage des couteaux. Consommation énergétique et émissions CO2 réduites.

Vitesse du rotor élevée : rotation à 2500 tr/min soit une vitesse de coupe de 42m/s pour une coupe et un broyage parfait.

Paliers de rotor équipés de roulements de qualité européenne avec coupelles anti-bourrage : les chicanes et racleurs suppriment les risques d'enroulement et de bourrage des paliers.

Châssis galbé et rouleau arrière : La forme du châssis et la disposition particulière du rouleau arrière optimisent la ventilation, l'éjection et l'auto-nettoyage du rouleau.

Haute ouverture à l'entrée : permet d'avalier la végétation haute sans la coucher.

Entraînement : 2 courroies trapézoïdales de qualité européenne, réglage de tension par galet tendeur sans démontage, galet caréné anti-intrusion et lumières sur carter courroies pour contrôle facile de la tension.

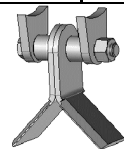
Sécurité, ergonomie : Déflecteurs latéraux réglables, volets avant anti projection, anneau de levage positionné au centre de gravité pour manutention.

Graissages accessibles de tous les paliers et pivots sans démontage. Roulements et graisseurs du rouleau arrière carénés pour la protection contre les chocs et rejets de coupe.

Option hydraulique : Flexibles de vérins avec coupleurs à bille 1/2" et valve de réglage de vitesse. Course du vérin 30 cm. Nécessite que le tracteur soit équipé d'un distributeur double effet.

	(CV)	Nombre d'outils			Dimensions hors tout	Poids (kg)
		"Y"	Palettes gazon Marteaux	Couteaux scarificateurs	L x l x h (cm)	
RBML115DG30	20/35	40	20	60	75 x 132 x 90	180
RBML130DG30	25/35	44	22	66	75 x 147 x 90	190

Monté de série avec des couteaux Y

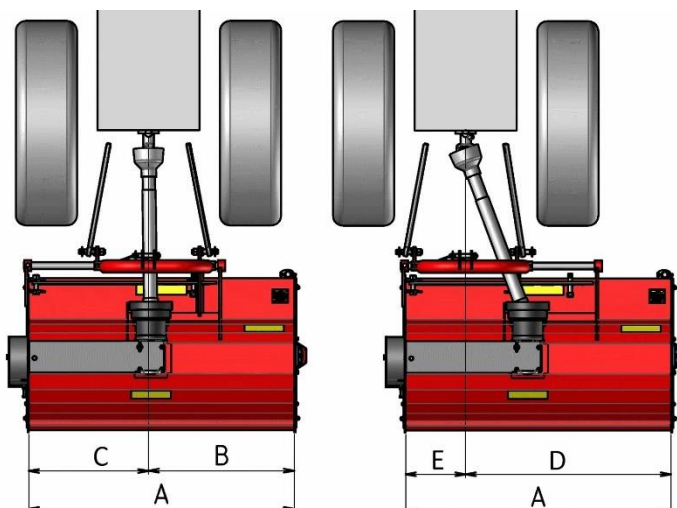
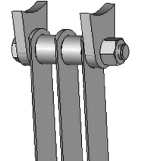
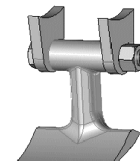
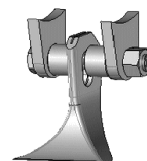


En option montage :

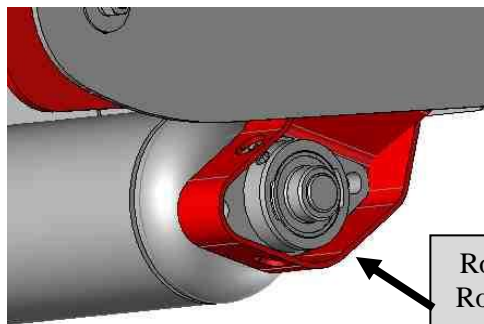
Palettes gazon

marteaux

scarificateurs.

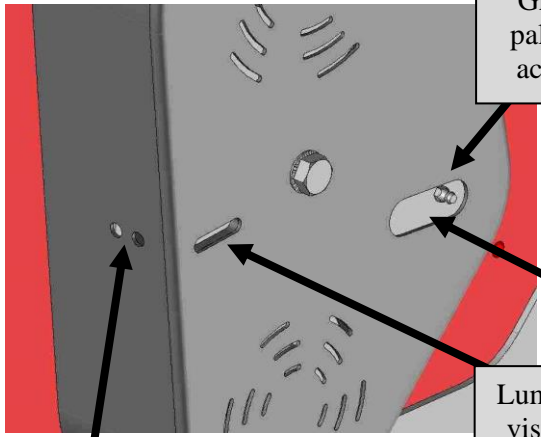
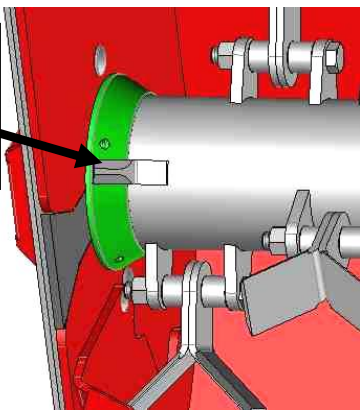


	A	B	C	D	E
RBML115DG30	115	55	60	85	30
RBML130DG30	130	70	60	100	30



Rouleau AR : Roulements et graisseurs carénés

Décrottoirs sur rotor pour anti-enroulements d'herbes



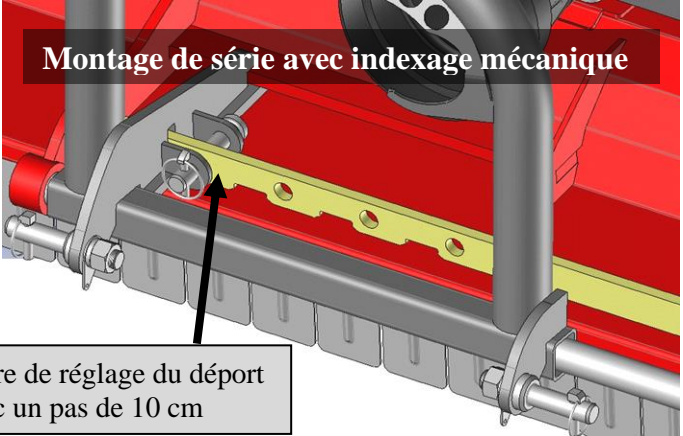
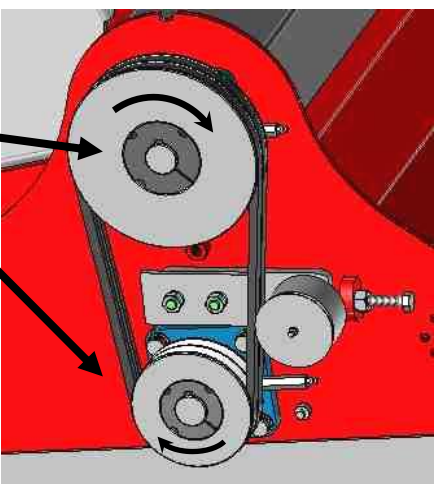
Graissage palier galet accessible

Carénage galet

Lumière pour visualiser la tension

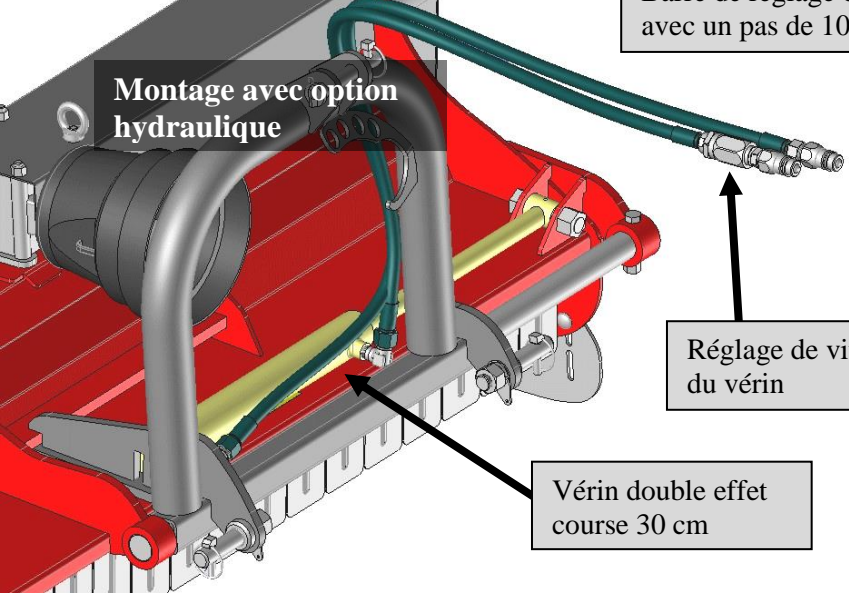
Ouvertures pour appuyer sur les courroies avec tournevis

Montage poulies avec bague excentrique + clavette



Montage de série avec indexage mécanique

Barre de réglage du déport avec un pas de 10 cm



Montage avec option hydraulique

Réglage de vitesse du vérin

Vérin double effet course 30 cm