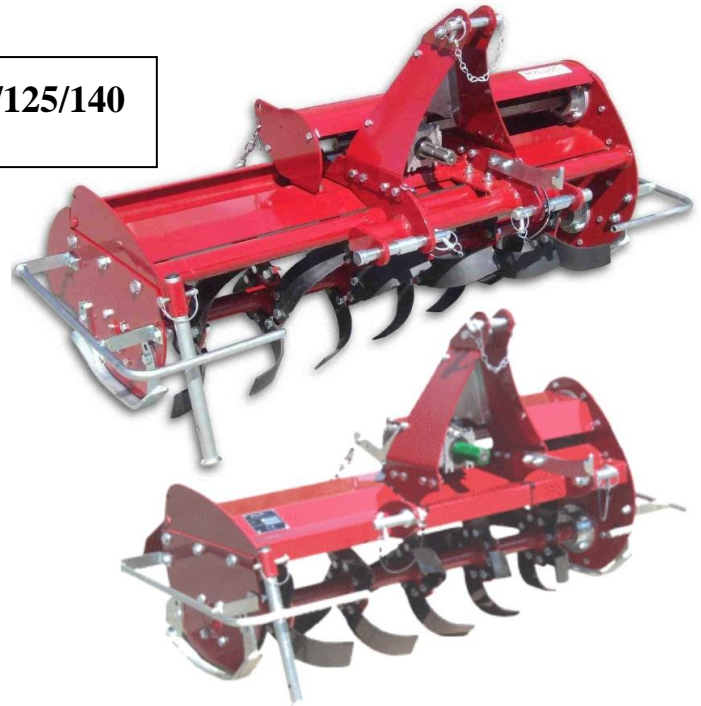


Roto-cultivateurs RFIX85/105 - RDM85/105/125/140

Microtracteur de 10 à 30 cv avec PdF = 540 tr/min



Largeurs de travail 85, 105 cm (RFIX).

Largeurs de travail 85, 105, 125 et 140 cm (RDM).

Attelage arrière 3 points renforcé de cat.1

Livré avec transmission à cardan avec limiteur à boulon de rupture.

Réglage de la profondeur par patins travaillants à plat pour une meilleure portance.

Les plus :

Arbre de rotor monobloc en acier plein : solidité et rigidité accrue.

Rotor à disposition hélicoïdale : entraînement uniforme sans effort.

Transmission : chaîne surdimensionnée, pignons à denture traitée anti-usure et tension automatique.

Paliers de rotor en acier usiné : type agricole, protection des roulements et des joints contre les projections de cailloux.

Les plus modèle RDM :

Défecteurs latéraux anti-projection évitant la formation d'andains de terre sur les côtés

Capot arrière de forte épaisseur résistant aux chocs et assurant un meilleur nivellement de la terre.

Déport réglable par coulissement de l'ensemble potence/renvoi d'angle

Livré en caisse, potence, déflecteurs, protection latérales et béquille à monter.

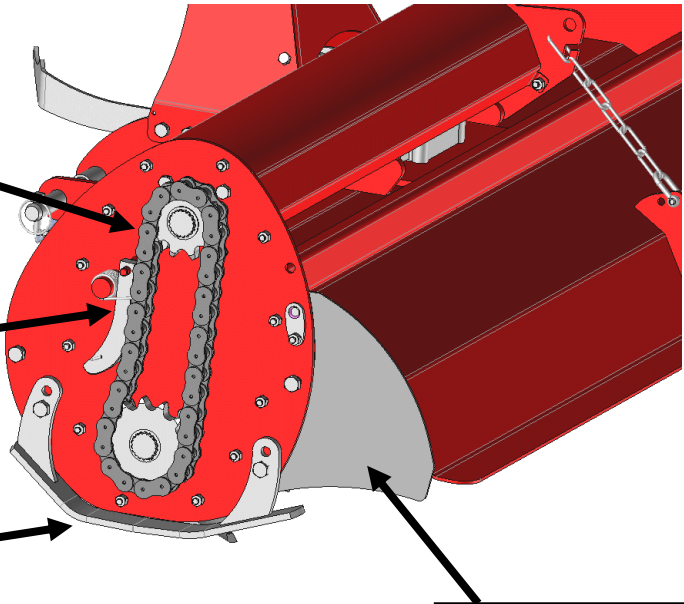
Options : OCF, limiteur de couple à frictions (couple maxi 20CV).
FIXDEF, jeu de 2 déflecteurs (pour RFIX).

| REF. | (CV) | Largeur de travail (cm) | Nombre de Couteaux | Déport (cm) | Rotation Rotor (tr/min) | Déflecteurs latéraux | Dimensions hors tout L x l x h (cm) | Poids (kg) |
|----------|-------|-------------------------|--------------------|-------------|-------------------------|----------------------|-------------------------------------|------------|
| RFIX 85 | 10/20 | 85 | 16 | 14 | 240 | Option | 111 x 78 x 79 | 112 |
| RFIX 105 | 12/20 | 105 | 20 | | | | 131 x 78 x 79 | 121 |
| RDM 85 | 10/25 | 85 | 16 | 0 à 23 | | De série | 111 x 81 x 81 | 126 |
| RDM 105 | 12/30 | 105 | 20 | 0 à 33 | | | 131 x 81 x 81 | 139 |
| RDM 125 | 15/30 | 125 | 24 | 0 à 43 | | | 151 x 81 x 81 | 151 |
| RDM 140 | 20/30 | 140 | 28 | 7 à 50 | | | 166 x 81 x 81 | 162 |

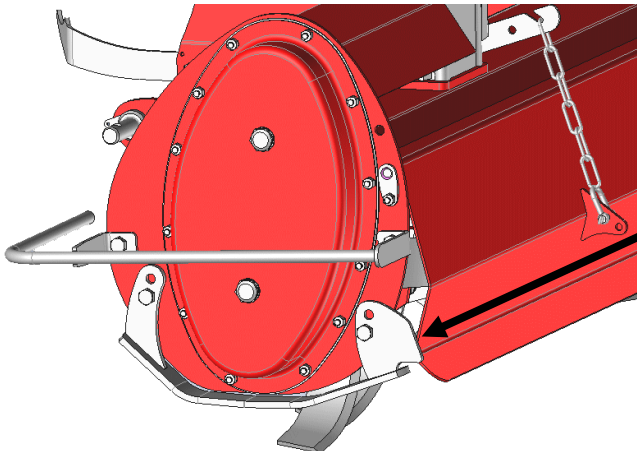
Transmission surdimensionnée
avec denture traitée haute
résistance

Tension de chaîne automatique

2 patins réglables 4 positions
travaillant toujours à plat

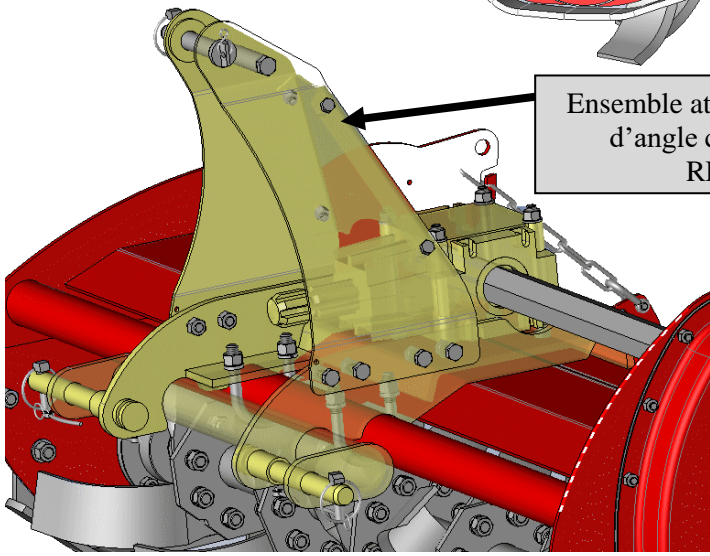
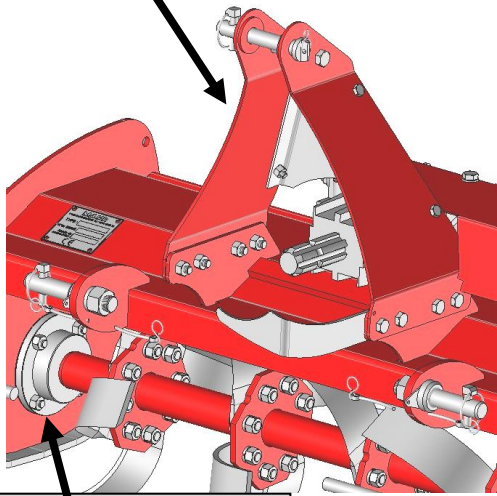


Défecteur latéral anti andain
RDM



Mini déflecteur latéral
RFX

Attelage fixe
RFX



Ensemble attelage/renvoi
d'angle coulissant
RDM

Paliers de rotor en acier usiné
protégeant joints et roulements

Arbre de rotor monobloc en acier plein.
Couteaux à disposition hélicoïdale

