

Plateau de coupe à éjection Arrière ou Latérale pour tondeuses frontales ISEKI, J.DEERE, KUBOTA, SHIBAURA, GRILLO, TORO de 20/50CV, P.d.F. 2000 / 2250 / 2500 tr/min selon modèle.

Largeurs de travail 130, 153 (20 à 50 CV) et 183 cm (30 à 50 CV).
 Attelage frontal 2 points.
 3 Lames à double tranchant.
 2 courroies trapézoïdales type « SPB ».
 Roues pneumatiques 4.10/3.50-5 4 PR (Ø30 x 10 cm).
 Hauteur de travail réglable de 2.5 à 10.5 cm.
 Livrée avec transmission à cardan haute vitesse.
 Livrée avec kit d'adaptation spécifique.

En option, kit mulching par l'ajout de fermetures d'éjection :
 Ejection AR -> KMTFP130EA/150EA/180EA.
 Ejection LAT. -> KMTFP130EL/150EL/180EL.

Les plus :

Caisse alvéolaire compacte et monobloc ép.4mm par cloches embouties ouvertes à l'arrière ou sur le côté selon éjection : Rigidité accrue, poids diminué, bruits et vibrations restreints, ouvertures et ventilation optimisées pour une parfaite fluidité de l'éjection.
 Ejection arrière modulable (large ou étroite) par l'ajout de déflecteurs latéraux.

Plateau compact positionné au plus près du tracteur pour une parfaite visibilité et maniabilité.

Moyeux de lames : Graisse spécifique haute performance. Moyeux renforcés équipés de 2 roulements de qualité européenne dont un à double rangée de billes. Etanchéité supérieure renforcée par un joint labyrinthe de type Nylor. Etanchéité inférieure assurée par un roulement étanche et un pare-poussière à chicane.

Lames mixtes à double tranchant : Permettent une haute ventilation pour une éjection optimale. Permettent aussi de créer un effet cyclone pour mixer l'herbe si rajout d'un kit mulching.

Blocage de lames : une plaque anti-desserrage est fixée sur chaque lame.

Hauteurs de coupe : Réglage rapide sans outils, à l'avant par empilage de cales, et à l'arrière par leviers à indexage rapide.

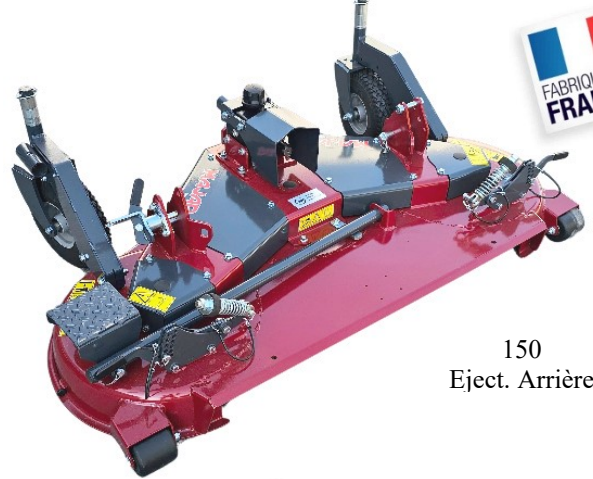
Rouleaux anti-scalping : 1 avant et 2 à l'arrière si éjection arrière ou 3 si éjection latérale, ceux-ci évitent le raclage des terrains bosselés.

Poulies acier monobloc usinées dans la masse : Inertie d'entraînement et équilibrage améliorés, absorption des échauffements, réduction de l'usure des courroies.

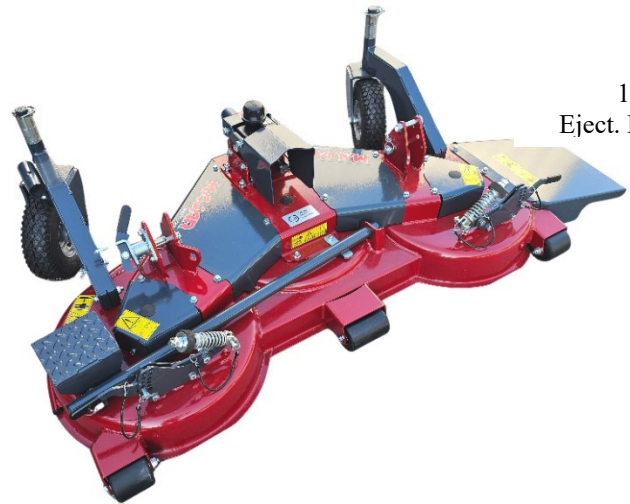
Transmission par 2 courroies indépendantes : Fiabilité de l'entraînement et longévité importante des 2 courroies droite et gauche. Système de tension centralisé.

Boîtier acier à denture hélicoïdale : Transmission d'efforts importants sans bruit et sans vibrations. Huile synthétique haute performance.

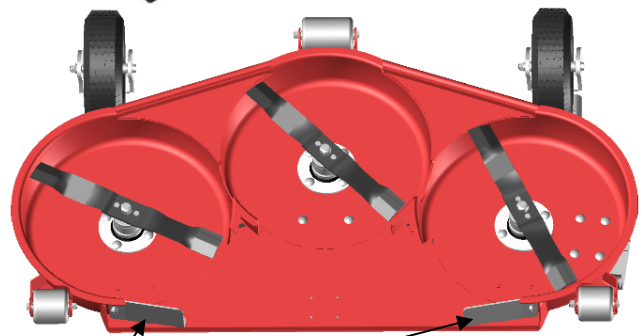
Basculement du plateau rapide et sans effort : par levier et sans déboîtement de la transmission, facilitant les opérations d'entretien et de maintenance.



150
Eject. Arrière

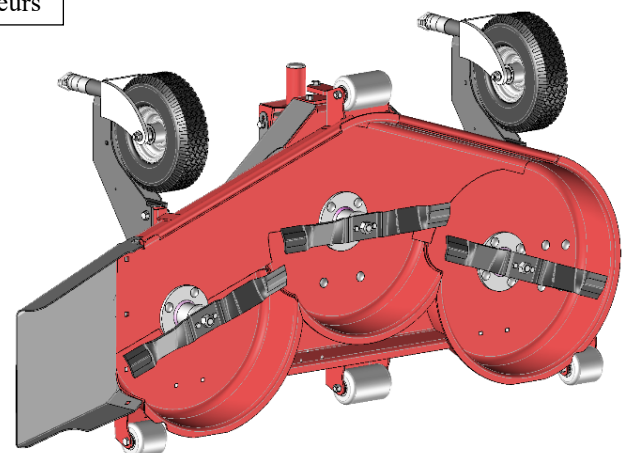


150
Eject. Latérale

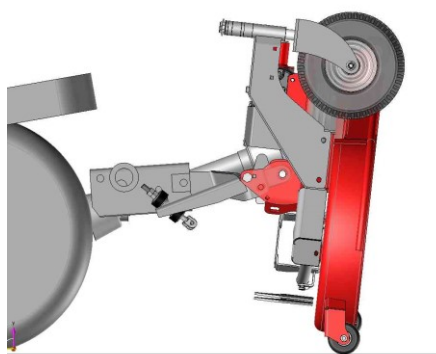


Plateaux
Eject.
Arrière

Déflecteurs



Plateaux
Eject.
Latérale



Basculement
Pour
Nettoyage

Références	Type Ejection	Largeur de travail	Cellule motrice	P.d.F. Tracteur Tr/min	Larg. Hors tout (cm)	Vitesse Lames Tr/Min	Vitesse de coupe (m/s)	Poids (Kg)	
TFP130E AISF235	Arrière	130	ISEKI SF224-235	2000	136	3000	84	166	
TFP150E AISF235		153			159	3250	90	174	
TFP180E AISF235		183			189	2750	90	192	
TFP130E LISF235	Latérale	130			162	3000	84	166	
TFP150E LISF235		153			185	3250	90	174	
TFP180E LISF235		183			201	2750	90	192	
TFP130E AISF310	Arrière	130	ISEKI SF303 à 370		2000	136	3000	84	166
TFP150E AISF310		153				159	3250	90	174
TFP180E AISF310		183				189	2750	90	192
TFP130E LISF310	Latérale	130				162	3000	84	166
TFP150E LISF310		153				185	3250	90	174
TFP180E LISF310		183				201	2750	90	192
TFP130E AISF450	Arrière	130	ISEKI SF438-450 SF544-551	2000		136	3000	84	166
TFP150E AISF450		153				159	3250	90	174
TFP180E AISF450		183				189	2750	90	192
TFP130E LISF450	Latérale	130				162	3000	84	166
TFP150E LISF450		153				185	3250	90	174
TFP180E LISF450		183				201	2750	90	192
TFP130E AJD1580	Arrière	130	J.DEERE 1445 à 1580		2250	136	3000	84	166
TFP150E AJD1580		153				159	3250	90	174
TFP180E AJD1580		183				189	2750	90	192
TFP130E LJD1580	Latérale	130				162	3000	84	166
TFP150E LJD1580		153				185	3250	90	174
TFP180E LJD1580		183				201	2750	90	192
TFP130E AKF3890	Arrière	130	KUBOTA F2690 à 3990 F251-F391	2500		136	3000	84	158
TFP150E AKF3890		153				159	3250	90	168
TFP180E AKF3890		183				189	2750	90	186
TFP130E LKF3890	Latérale	130				162	3000	84	158
TFP150E LKF3890		153				185	3250	90	168
TFP180E LKF3890		183				201	2750	90	186
TFP130E ASCM314	Arrière	130	SHIBAURA CM314-374		2250	136	3000	84	166
TFP150E ASCM314		153				159	3250	90	174
TFP180E ASCM314		183				189	2750	90	192
TFP130E LSCM314	Latérale	130				162	3000	84	166
TFP150E LSCM314		153				185	3250	90	174
TFP180E LSCM314		183				201	2750	90	192
TFP130E AGFMFD	Arrière	130	GRILLO FM1309 FD2200	2000		136	3000	84	166
TFP150E AGFMFD		153				159	3250	90	174
TFP180E AGFMFD		183				189	2750	90	192
TFP130E LGFMFD	Latérale	130				162	3000	84	166
TFP150E LGFMFD		153				185	3250	90	174
TFP180E LGFMFD		183				201	2750	90	192
TFP130E AGFD900	Arrière	130	GRILLO FD900		2500	136	3000	84	166
TFP150E AGFD900		153				159	3250	90	174
TFP180E AGFD900		183				189	2750	90	192
TFP130E LGFD900	Latérale	130				162	3000	84	166
TFP150E LGFD900		153				185	3250	90	174
TFP180E LGFD900		183				201	2750	90	192
TFP130E ATPLH800	Arrière	130	TORO PROLINE H800	2500		136	3000	84	166
TFP150E ATPLH800		153				159	3250	90	174
TFP180E ATPLH800		183				189	2750	90	192
TFP130E LTPLH800	Latérale	130				162	3000	84	166
TFP150E LTPLH800		153				185	3250	90	174
TFP180E LTPLH800		183				201	2750	90	192

Moyeu renforcé

