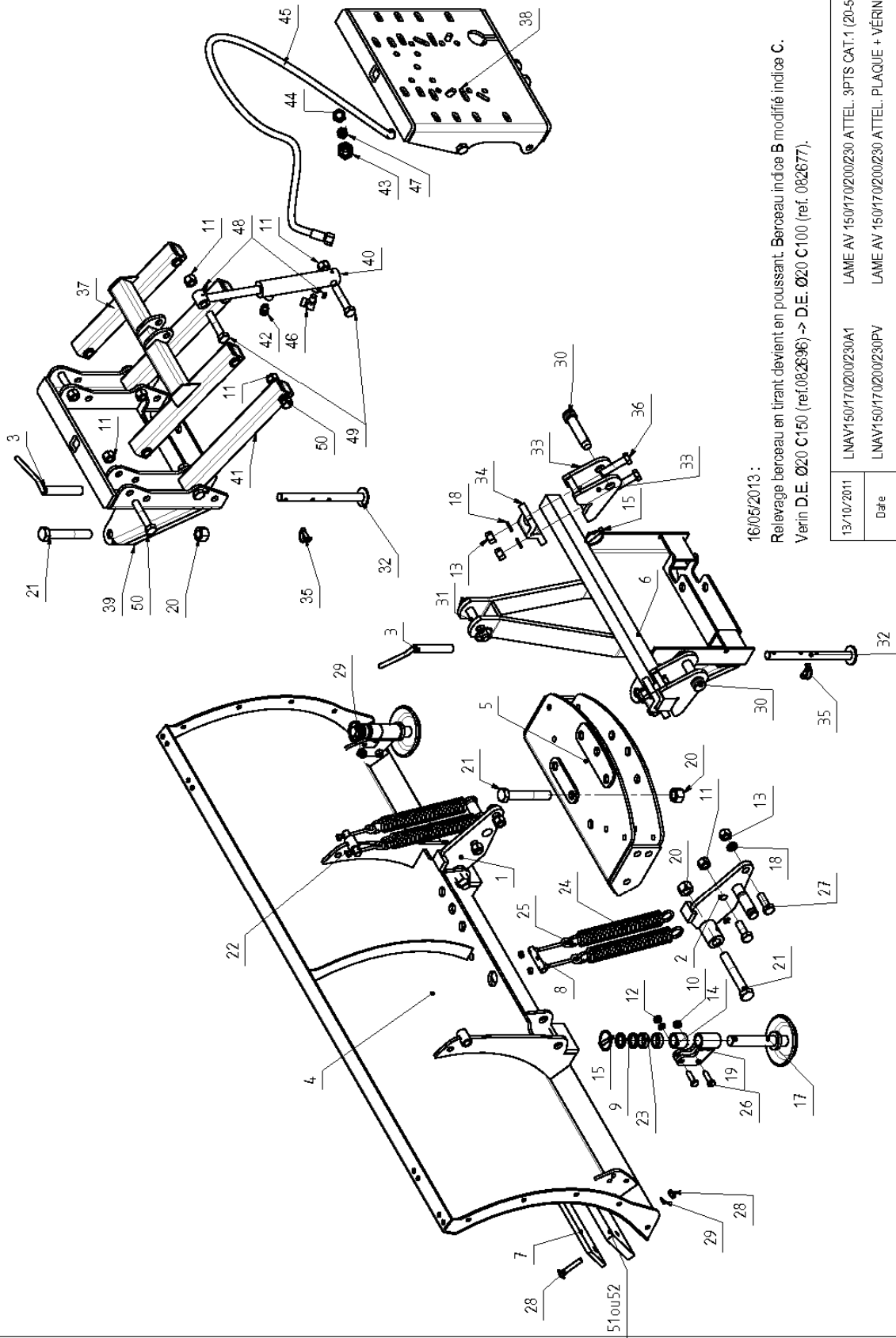


LISTE DES PIECES DE RECHANGE



16/05/2013 :
 Relevage berceau en tirant devient en poussant. Berceau indice B modifié indice C.
 Verin D.E. Ø20 C150 (ref.082696) -> D.E. Ø20 C100 (ref. 082677).

13/10/2011	LNAV150/170200/230A1	LAME AV 150/170200/230 ATTEL. 3PTS CAT.1 (20-50CV)
Date	LNAV150/170200/230PV	LAME AV 150/170200/230 ATTEL. PLAQUE + VÉRIN (20-50CV)

MAJAR

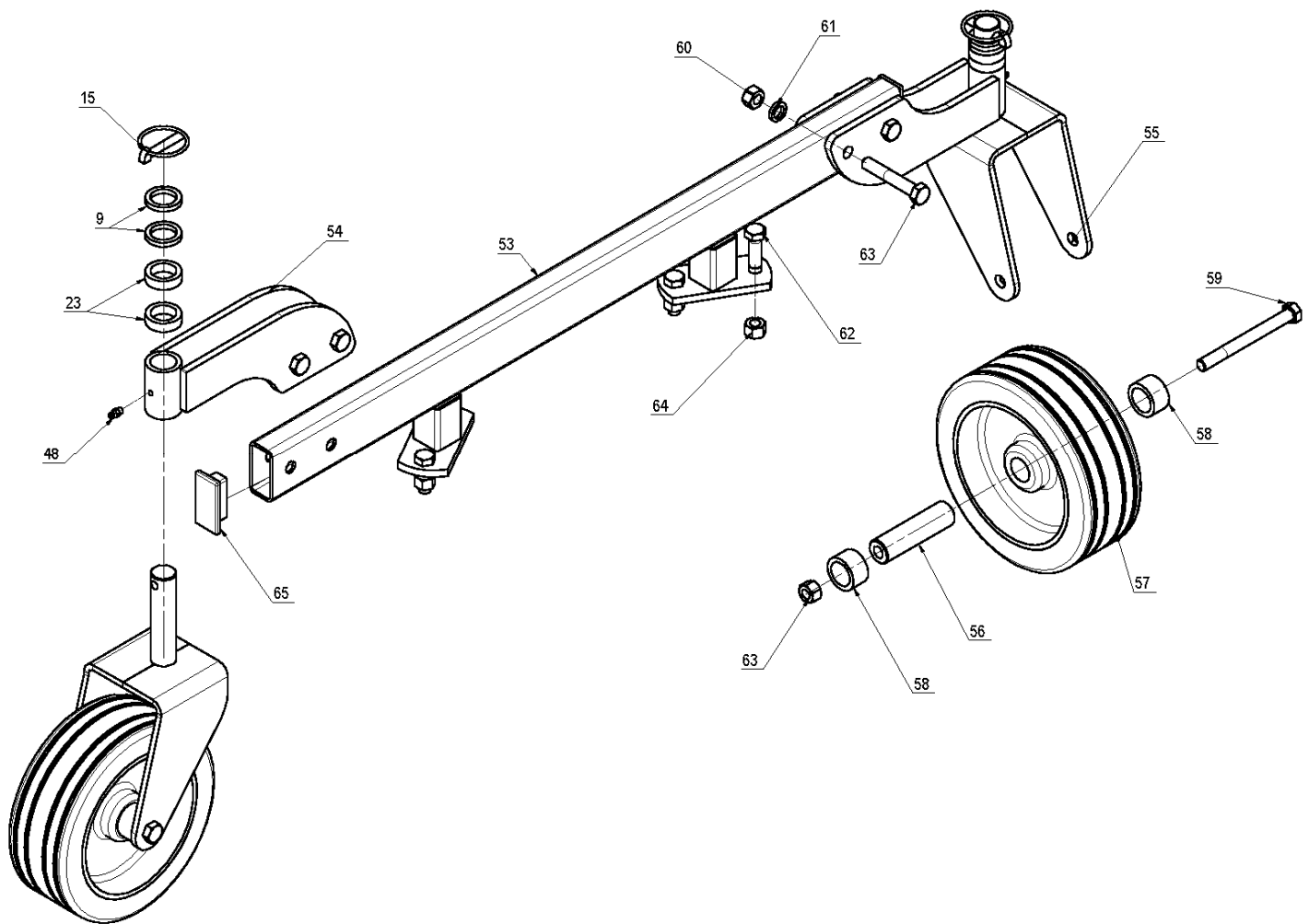
ROUTE DE MONTREAL BP.1017
 11850 CARCASSONNE CEDEX 9
 Tel. 04.68.25.38.16
 Fax. 04.68.72.51.61

LISTE DES PIECES DE RECHANGE

27	Vis H - M16 x 45/26	9962048	4		4		4		4	
26	Vis H - M10 x 35	9962004	4		4		4		4	
25	Tendeur lame q	082647	4		4		4		4	
24	Ressort lame lourde LNAV	082681	4		4		4		4	
23	Entretoise lg. 10mm	185407	4		4		4		4	
22	Ecrou H - M8	9900208	4		4		4		4	
21	Vis H - M20 x 130/52 cl. 8.8	9961944	3		3		3		3	
20	Ecrou frein H - M20	9900550	3		3		3		3	
19	Support patin	582437	2		2		2		2	
18	Rondelle W - 16	9908068	6	2	6	2	6	2	6	2
17	Patin LNAV	582436	2		2		2		2	
16	Graisser m10x100	9907201	2		2		2		2	
15	Goupille anneau ø8	082601	4	2	4	2	4	2	4	2
14	Entretoise lg. 30mm	185408	2		2		2		2	
13	Ecrou H - M16	9900218	6	2	6	2	6	2	6	2
12	Ecrou H - M10	9900210	2		2		2		2	
11	Ecrou frein H - M16	9900546	2	12	2	12	2	12	2	12
10	Ecrou frein H - M10	9900540	2		2		2		2	
9	Cale ep. 5mm	185897	4		4		4		4	
8	Axe ressort	185870	2		2		2		2	
7	Rabot LNAV 230	185873								1
7	Rabot LNAV 200	185872					1			
7	Rabot LNAV 170	185871			1					
7	Rabot LNAV 150	185949	1							
6	Potence 3 points LNAV	582444	1		1		1		1	
5	Partie intermédiaire LNAV	582441	1		1		1		1	
4	Lame soudée 230 LNAV	582435								1
4	Lame soudée 200 LNAV	582434					1			
4	Lame soudée 170 LNAV	582433			1					
4	Lame soudée 150 LNAV	582451	1							
3	Broche d'indexage LNAV	582432	1		1		1		1	
2	Bras gauche	582431	1		1		1		1	
1	Bras droit	582430	1		1		1		1	
Rep.	Désignation	Référence	Qté.		Qté.		Qté		Qté	
			A1	PV	A1	PV	A1	PV	A1	PV
			LNAV150		LNAV170		LNAV200		LNAV230	

52	Bande Polypropylène 2300 x 120 x 20	185879							1	
52	Bande Polypropylène 2000 x 120 x 20	185878					1			
52	Bande Polypropylène 1700 x 120 x 20	185877			1					
52	Bande Polypropylène 1500 x 120 x 20	185948	1							
51	Bande Caoutchouc 2300 x 120 x 20 Bande Caoutchouc 2300 x 190 x 30	185876 185081							1	
51	Bande Caoutchouc 2000 x 120 x 20 Bande Caoutchouc 2000 x 190 x 30	185875 185080					1			
51	Bande Caoutchouc 1700 x 120 x 20 Bande Caoutchouc 1700 x 190 x 30	185874 185079			1					
51	Bande Caoutchouc 1500 x 120 x 20 Bande Caoutchouc 1500 x 190 x 30	185947 185078	1							
50	Vis H - M16 x 90/38 cl. 8.8	9961939		8		8		8		8
49	Vis H - M16 x 80/38	9961938		2		2		2		2
48	Graisneur M6	9907210		2		2		2		2
47	Union male 1/2" g - 3/8" co	082690		1		1		1		1
46	Raccord coudé cm13g 1/4"	082630		1		1		1		1
45	Flexible hydraulique 1.5m	082689		1		1		1		1
44	Coupleur clapet ø20.5 mâle	082349		1		1		1		1
43	Clapet réglage sph. Bidirectionnel 3/8"	082686		1		1		1		1
42	Bouchon reniflard 1/4"	082680		1		1		1		1
41	Bras soudé LNAV	582428		2		2		2		2
40	Vérin D.E. Ø20 C100 (à partir de 05/2013)	082677		1		1		1		1
	Vérin D.E. Ø20 C150 (ancien modèle)	082696		1		1		1		1
39	Plaque pivot LNAV	582443		1		1		1		1
38	Plaque avant (à partir de 05/2013) Plaque ancien modèle nous consulter	582442		1		1		1		1
37	Berceau LNAV (à partir de 05/2013) Berceau ancien modèle nous consulter	582429		1		1		1		1
36	Vis H - M16 x 70/38	9961957	4		4		4		4	
35	Goupille tube 8x30	660065		1		1		1		1
34	Contre bride	235029	2		2		2		2	
33	Chape	587054	2		2		2		2	
32	Béquille LNAV	582427		1		1		1		1
31	Axe supérieur ø19	144101	1		1		1		1	
30	Axe B.I. Ø22 lg. 78	144100	2		2		2		2	
29	Rondelle W - 10	9908074		8		9		10		11
28	Vis tête bombée Ø10 + écrou L = 35 avec rabot sans bande L = 60 avec bande ep,20 mm L = 70 avec bande ep,30 mm	9960700 9960701 9960702		6		7		8		9
Rep.	Désignation	Référence	Qté.		Qté.		Qté		Qté	
			A1	PV	A1	PV	A1	PV	A1	PV
			LNAV150		LNAV170		LNAV200		LNAV230	

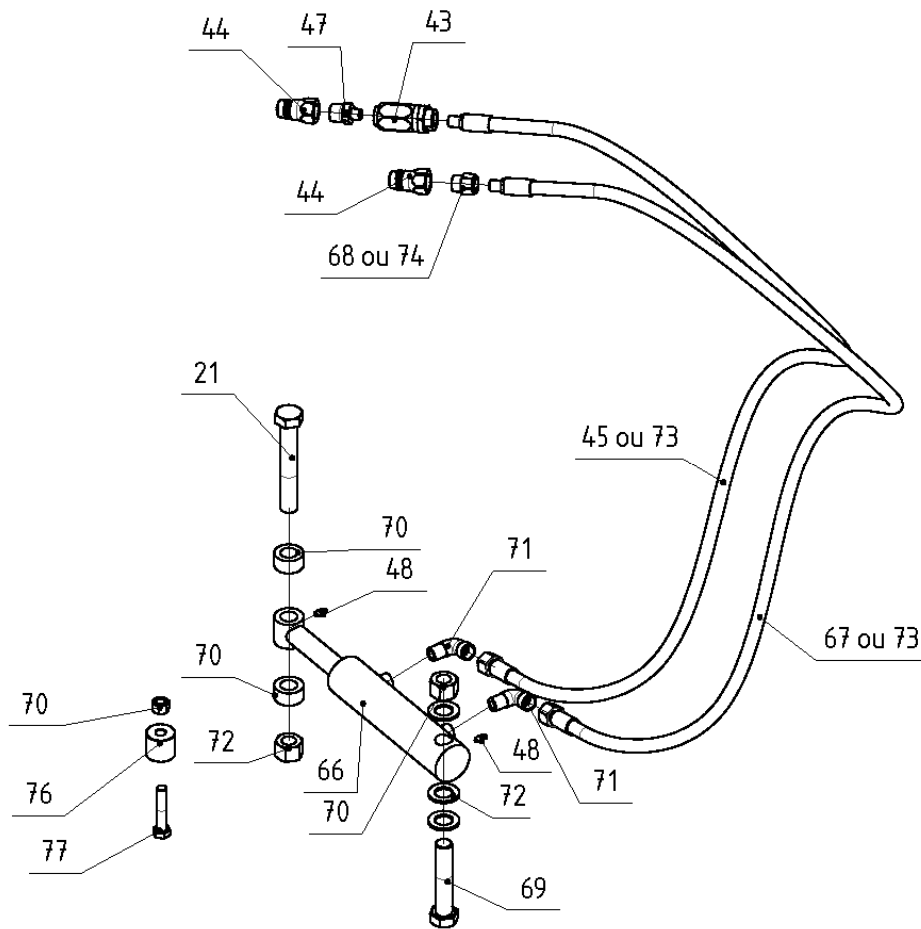
LISTE DES PIECES DE RECHANGE DES OPTIONS



65	Bouchon plastique 60x30	082397	2
64	Ecrou frein H - M12	9900542	6
63	Vis H - M12 × 70/30	9961912	4
62	Vis H - M12 × 35	9962080	4
61	Rondelle W - 12	9908069	4
60	Ecrou H - M12	9900215	4
59	Vis H - M12 × 120/30 cl. 8.8	9961980	2
58	Entretoise de coté zinguée	185902	4
57	Roue	ZTMSR013	2
56	Entretoise de roue LNAV	185903	2
55	Bras de roue LNAV	582439	2
54	Bras de réglage roue LNAV	582438	2
53	Support roue LNAV	582440	1
48	Graisser M6	9907210	2
23	Entretoise lg. 10mm	185407	4
15	Goupille anneau ø8	082601	2
9	Cale ep. 5mm	185897	4
Rep.	Désignation	Référence	Qté.

ROUENAV

LISTE DES PIECES DE RECHANGE DES OPTIONS



16/05/2013 :
Rajout entretoise sécurité verin
+ visserie (Rep. 75+76+77)

21/01/2013

rep 45 -> 73
rep 67 -> 73
rep 68 -> 74

77	1	VIS H - M12 × 60/30	9961977
76	1	ENTRETOISE SECURITE VERIN LNAVOH	186029
75	1	ECROU FREIN H - M12	9900542
74	1	UNION MALE 1/2"G - F3/8 (à partir de 01/2013)	082705
73	2	FLEXI.HYDR.L 2.2m-ETG13+MC3/8 (à partir de 01/2013)	082693
72	3	RONDELLE MN - 20	9908020
71	2	RACCORD COUDÉ CM13G 3/8G	082339
70	2	ENTRETOISE VÉRIN HT.18	185880
69	1	VIS H - M20 × 100/46	9961949
68	1	UNION MALE 13G-1/2NU (avant 01/2013)	082690
67	1	FLEXI.HYDR.L 1.5m-2ETG13 (avant 01/2013)	082691
66	1	VÉRIN D.E. Ø25C100 (701.1)	082684
48	2	GRAISSEUR M6	9907210
47	1	UNION MALE 1/2"G - 3/8" Co	082690
45	1	FLEXI.HYDR.L 1.5m-ETG13+MC3/8 (avant 01/2013)	082689
44	2	COUPLEUR CLAPET Ø20.5 MÂLE	082349
43	1	CLAPET REGL.SPH. BIDIRECT.3/8"	082686
21	1	VIS H - M20 × 130/52 Cl. 8.8	9961944
20	2	ECROU FREIN H - M20	9900550
Repère	Quantité	Désignation	Référence

21/01/2013

Date

LNAVOH KIT ORIENTATION HYDRAULIQUE

MAJAR

ROUTE DE MONTRÉAL BP.1017

11850 CARCASSONNE CEDEX 9

Tel. 04 68 25 38 16

Fax 04 68 72 51 61