

17/08/2011	LAMIC130/150/185PV	LAME AV 130/150/185 ATTEL.PLAQUE+VERIN (12-25CV)
Date	LAMIC130/150/185A1	LAME AV 130/150/185 ATTELAGE 3 PTS CAT.1 (12-25CV)

ROUTE DE MONTREAL BP.1017
11850 CARCASSONNE CEDEX 9
Tel. 04 68 25 38 16
Fax. 04 68 72 51 61



LISTE DES PIECES DE RECHANGE

48	Ecrou H- M16	9900218	/	/	/	4	4	4
47	Rondelle W - 16	9908068	/	/	/	4	4	4
46	Berceau 3 points	582426	/	/	/	1	1	1
45	Goupille anneau Ø8	082601	/	/	/	2	2	2
44	Axe supérieur Ø19	144101	/	/	/	1	1	1
43	Axe B.I. Ø22 lg.78	144100	/	/	/	2	2	2
42	Contre bride	235029	/	/	/	2	2	2
41	Chape	587054	/	/	/	2	2	2
40	Vis H – M16x70/38	9961957	/	/	/	4	4	4
39	Graisneur M6	9907210	2	2	2	/	/	/
38	Lame quad 185	582374	/	/	1	/	/	1
38	Lame quad 150	582373	/	1	/	/	1	/
38	Lame quad 130	582372	1	/	/	1	/	/
37	Raccord union ½’’ G – 3/8’’ CO	082690	1	1	1	/	/	/
36	Coupleur clapet Ø20.5 mâle	082349	1	1	1	/	/	/
35	Vis FS – M10 x 40	9960616	7	8	10	7	8	10
34	Rondelle W – 10	9908074	7	8	10	7	8	10
33	Ecrou H – M10	9900210	7	8	10	7	8	10
32	Rondelle MN – 20x32x4	9908028	6	6	6	6	6	6
31	Vis H – M12 x 40/30 Cl.8.8	9962083	4	4	4	4	4	4
30	Rondelle MN - 12	9908012	4	4	4	4	4	4
29	Goupille anneau Ø6	082297	4	4	4	2	2	2
28	Ecrou H - M8	9900208	4	4	4	4	4	4
27	Ecrou frein H – M12	9900542	4	4	4	4	4	4
26	Tendeur lame Q	082647	2	2	2	2	2	2
25	Rondelle MN – 20x37x8	9908027	2	2	2	2	2	2
24	Rondelle MN - 16	9908016	2	2	2	/	/	/
23	Rondelle MN – 14	9908014	2	2	2	2	2	2
22	Ressort lame Q	082648	2	2	2	2	2	2
21	Patin lame Q	582375	2	2	2	2	2	2
20	Goupille arceau Ø10x80	082540	2	2	2	/	/	/
19	Bouchon Ø30	082291	2	2	2	2	2	2
18	Vis H – M16x80/38 Cl.8.8	9961938	1	1	1	/	/	/
17	Vis H – M14x50/34 Cl.8.8	9962031	1	1	1	1	1	1
16	Vérin double effet Ø20C100	082677	1	1	1	/	/	/
15	Support prise lame	185856	1	1	1	1	1	1
14	Support lame quad	582376	1	1	1	1	1	1
13	Ressort levier lame Q	082649	1	1	1	1	1	1
12	Réducteur de débit ¼"	082686	1	1	1	/	/	/
11	Raccord coudé CM13G ¼ "	082630	1	1	1	/	/	/
10	Poignée plastique 19x6 L70	082492	1	1	1	1	1	1
9	Poignée lame Q	582379	1	1	1	1	1	1
8	Plaque avant soudée	582425	1	1	1	/	/	/
7	Flexible hydraulique 1.5m	082689	1	1	1	/	/	/
6	Ecrou frein H – M16	9900546	1	1	1	/	/	/
5	Ecrou frein H - M14	9900544	1	1	1	1	1	1
4	Contre lame Q 185	185708	/	/	1	/	/	1
4	Contre lame Q 150	185707	/	1	/	/	1	/
4	Contre lame Q 130	185706	1	/	/	1	/	/
3	Bouchon reniflard	082680	1	1	1	/	/	/
2	Berceau soudé	582424	1	1	1	/	/	/
1	Axe de cadre	084968	1	1	1	/	/	/
Rep.	Désignation	Référence	Qté.	Qté.	Qté.	Qté.	Qté.	Qté.

MAJAR

LNMIC130PV

LNMIC150PV

LNMIC185PV

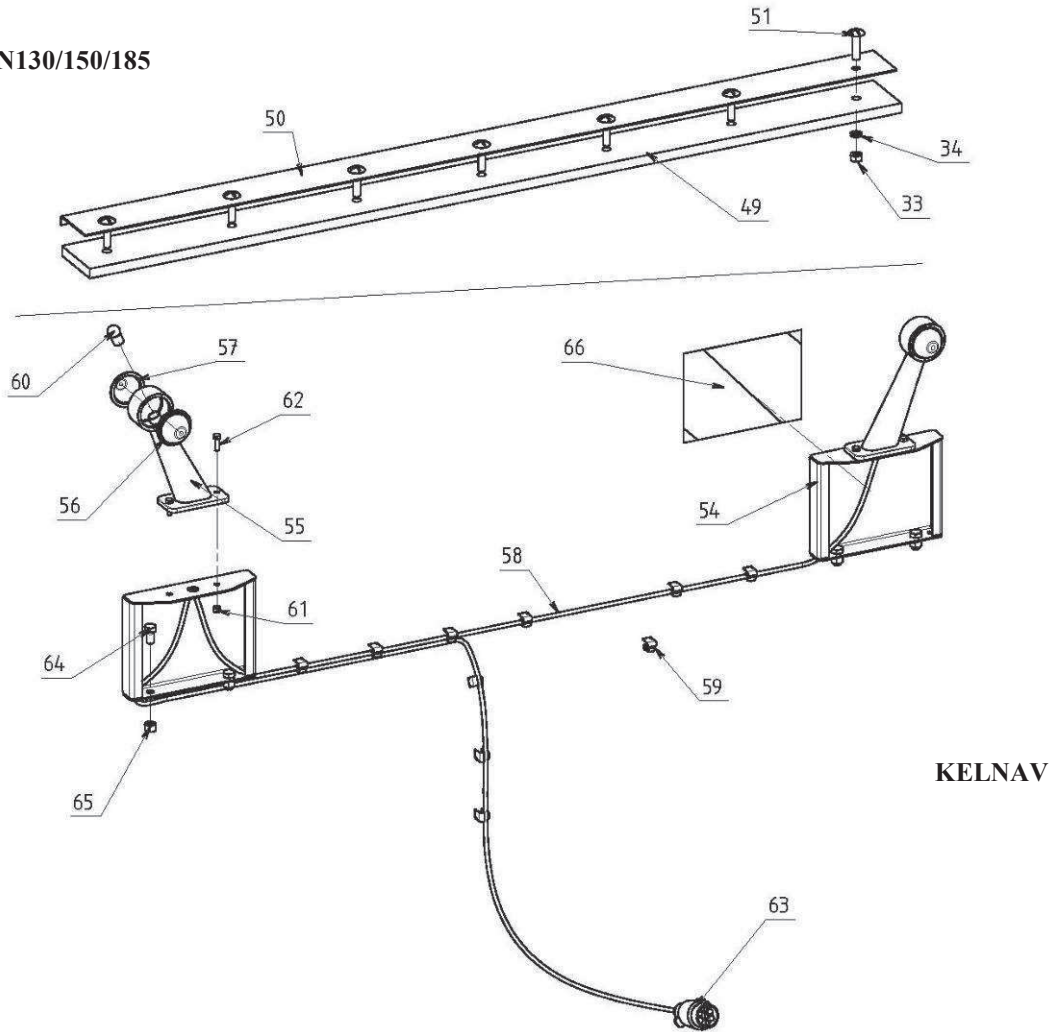
LNMIC130A1

LNMIC150A1

LNMIC185A1

LISTE DES PIECES DE RECHANGE DES OPTIONS

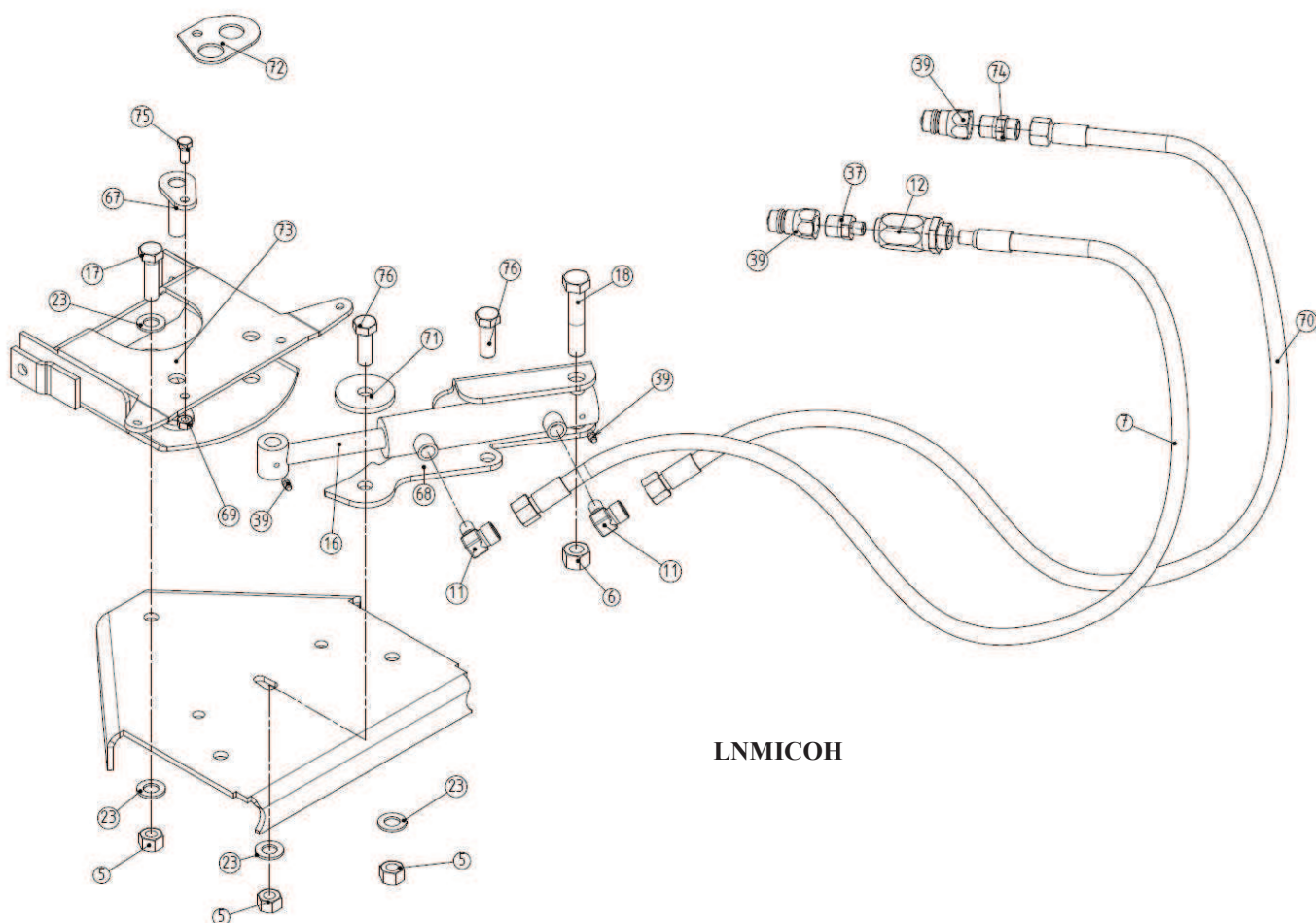
OXKN130/150/185



KELNAV

66	Bande alternée Cl.2 3M (1xG + 1xD)	082682	/	/	/	2x0.25m
65	Ecrou frein H - 10	9900540	/	/	/	4
64	Vis H - M10x20	9962013	/	/	/	4
63	Prise 7 broches	075579	/	/	/	1
62	Vis H - M6x20	9962008	/	/	/	4
61	Ecrou frein H - 6	9900506	/	/	/	4
60	Ampoule graisseur 12V5W BA15S	075531	/	/	/	2
59	Clip zingué tôle 2-4 fil 6/7	075538	/	/	/	10
58	Câble électrique 2xØ0.75 couleurs M+R	K11101	/	/	/	5m
57	Cabochon blanc	082683R2	/	/	/	2
56	Cabochon rouge	082683R1	/	/	/	2
55	Bras flexible ht.190 + cabochon	082683	/	/	/	2
54	Support bande LNAV-LNMIC	185895	/	/	/	2
34	Rondelle W - 10	9908074	7	8	10	/
33	Ecrou H - M10	9900210	7	8	10	/
51	Vis poëlier M10x40	9962027	7	8	10	/
50	Support bande 185	185723	/	/	1	/
50	Support bande 150	185722	/	1	/	/
50	Support bande 130	185721	1	/	/	/
49	Bande caoutchouc 185	185720	/	/	1	/
49	Bande caoutchouc 150	185719	/	1	/	/
49	Bande caoutchouc 130	185718	1	/	/	/
Rep.	Désignation	Référence	Qté.	Qté.	Qté.	Qté.
			OXKN130	OXKN150	OXKN185	KELNAV

LISTE DES PIECES DE RECHANGE DES OPTIONS



LNMICOH

76	Vis H - M14 x 40	9962077	2
75	Vis H - M8 x 20	9962001	1
74	Union male 13g-1/2 nu	082350	1
73	Support lame mic oh	582449	1
72	Support flexibles hydraulique	185950	1
71	Rondelle 14.5-58-6	185941	1
70	Flexible hydraulique 1.5m	082691	1
69	Ecrou frein H - M8	9900508	1
68	Chape verin mic oh	185942	1
67	Axe de tige mic oh	582450	1
39	Graisseur M6	9907210	2
37	Union male 1/2" g - 3/8" co	082690	1
36	Coupleur clapet ø20.5 mâle	082349	2
23	Rondelle MN - 14	9908014	4
18	Vis H - M16 x 80/38	9961938	1
17	Vis H - M14 x 50	9962092	1
16	Vérin de Ø20 C100	082677	1
12	Clapet regl.sph. Bidirect.3/8"	082686	1
11	Raccord coudé cm13g 1/4"	082630	2
7	Flexible hydraulique 1.5m	082689	1
6	Ecrou frein H - M16	9900546	1
5	Ecrou frein H - M14	9900544	3
Rep.	Désignation	Référence	Qté.

LNMICOH