

22/04/2011

Date

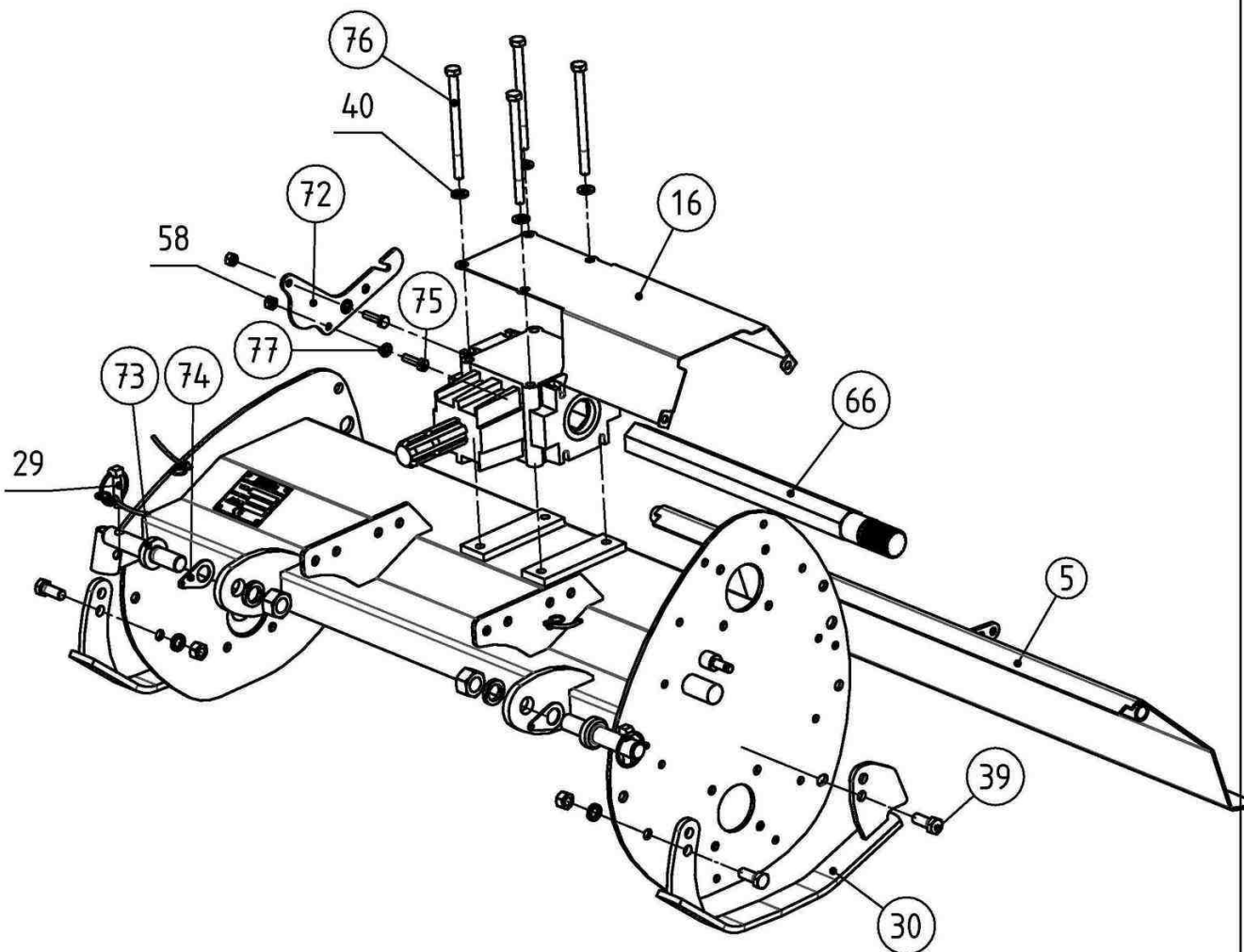
RDM85/105/125/140 ROTO DEPORTABLE MAJAR



ROUTE DE MONTREAL BP.1017
11850 CARCASSONNE CEDEX 9
Tel. 04 68 25 38 16
Fax. 04 68 72 51 61

xx = spécifique RFIX

xx = autres pièces : voir éclaté RDM



ROTO FIXE MAJAR

MAJAR

ROUTE DE MONTRÉAL BP.1017
11850 CARCASSONNE CEDEX 9

Tel. 04 68 25 38 16
Fax. 04 68 72 51 61

27/09/13

Rep.	Désignation	Référence	RDM				RFX	
			85	105	125	140	85	105
1	AXE SUPERIEUR Ø19	144101	1	1	1	1	1	1
2	BEQUILLE RDM	582397	1	1	1	1	1	1
3	BOUCHON 2027	082664	1	1	1	1	1	1
4	CADRE COULISSANT	582402	1	1	1			
5	CAPOT 85	582403	1					
5	CAPOT 85 RFX	582476					1	
5	CAPOT 105	582404		1				
5	CAPOT 105 RFX	582477						1
5	CAPOT 125	582405			1			
5	CAPOT 140	582470				1		
6	CARTER DE CHAINE	185788	1	1	1	1	1	1
7	CHAINE CAPOT	082669	1	1	1	1	1	1
8	CHASSIS 85	582406	1					
8	CHASSIS 85 RFX	582473					1	
8	CHASSIS 105	582407		1				
8	CHASSIS 105 RFX	582474						1
8	CHASSIS 125	582408			1			
8	CHASSIS 140	582469				1		
9	ENTRETOISE L64	185799	1	1	1	1	1	1
10	FERMETURE POTENCE	185792	1	1	1	1	1	1
11	FLANC DROIT	582409	1	1	1	1	1	1
12	GOUPILLE ARCEAU Ø10x80	082540	1	1	1	1	1	1
13	JOINT CARTER Ep. 1.6	082666	1	1	1	1	1	1
14	POTENCE DROITE	582398	1	1	1	1	1	1
15	POTENCE GAUCHE	582399	1	1	1	1	1	1
16	PROTECTION ARBRE 85	185800	1					
16	PROTECTION ARBRE RFX 85	186013					1	
16	PROTECTION ARBRE 105	185801		1				
16	PROTECTION ARBRE RFX 105	186014						1
16	PROTECTION ARBRE 125	185802			1	1		
17	RENVOI D ANGLE ROTO	082654	1	1	1	1	1	1
18	RESSORT ROTO MAJAR	082659	1	1	1	1	1	1
19	SUPPORT CAPOT	582400	1	1	1	1	1	1
20	SUPPORT CARDAN ROTO	185816	1	1	1	1	1	1
22	TENDEUR	185795	1	1	1	1	1	1
23	Vis H - M12 × 90/30	9961978	1	1	1	1	1	1
24	AXE Ø22 L=200	082667	2	2	2	2		
25	BAGUE Ø22x28 L=44	082668	2	2	2	2		
26	BARRE ELOIGNEMENT	582401	2	2	2	2	2	2
27	BRIDE M12 ZINGUEE	185765	2	2	2	2		
28	DEFLECTEUR	185773	2	2	2	2		
29	GOUPILLE Ø10 AVEC LIEN	075568	2	2	2	2	2	2
30	PATIN RDM	582410	2	2	2	2		
30	PATIN RFX	582479					2	2
31	Vis H - M12 × 35	9962080	2	2	2	2		

Rep.	Désignation	Référence	RDM				RFIX	
			85	105	125	140	85	105
33	Ecrou H - M12	9900215	36	44	52	60	36	44
35	Rondelle W - 12	9908069	36	44	52	60	36	44
36	Vis H - M10 × 130-30	9961964	4	4	4	4		
38	Vis H - M10 × 25	9962011	8	8	8	8	8	8
39	Vis H - M12 × 30	9962017	39	47	55	63	43	51
40	Rondelle MN - 10	9908010	6	6	6	6	4	4
41	Ecrou frein H - M12	9900542	12	12	12	12	8	8
42	Rondelle MN - 12	9908012	8	8	8	8	4	4
43	Vis H - M10 × 30	9962012	14	14	14	14	14	14
46	Vis H - M8 × 20	9962001	19	19	19	19	17	17
47	Ecrou frein H - M10	9900540	26	26	26	26	24	24
49	CHAINE FERMÉE 34 MAILLONS	082653	1	1	1	1	1	1
50	MANILLE	082544	1	1	1	1	1	1
52	VOYANT NIVEAU	082665	2	2	2	2	2	2
53	SUPPORT PROTECTEUR	185815	1	1	1	1		
54	GRAISSEUR M6	9907210	1	1	1	1	1	1
55	PALIER SUPERIEUR ZINGUÉ	185767	1	1	1	1	1	1
56	ROTOR 85	582394	1				1	
56	ROTOR 105	582395		1				1
56	ROTOR 125	582396			1			
56	ROTOR 140	582471				1		
57	PIGNON 13D-18C	185683	1	1	1	1	1	1
58	Ecrou frein H – M8 à embase	9900507	19	19	19	19	19	19
59	JOINT Ø21x30x2	082675	2	2	2	2	2	2
60	JOINT PALIER	082658	3	3	3	3	3	3
61	PALIER ROTOR ZINGUÉ	185768	2	2	2	2	2	2
62	PARE-HUILE Ø40x62x7	082656	2	2	2	2	2	2
63	ROULEMENT A BILLES 35-72-17 - 6207	082652	3	3	3	3	3	3
64	COUTEAU DROIT	082660	8	10	12	14	8	10
65	COUTEAU GAUCHE	082661	8	10	12	14	8	10
66	ARBRE HEXA26 RFIX85	186019					1	
66	ARBRE HEXA26 RDM85-RFIX105	185680	1					1
66	ARBRE HEXA26 RDM105	185681		1				
66	ARBRE HEXA26 RDM125	185682			1	1		
67	DOUILLE SUPERIEURE ZINGUÉE	185766	1	1	1	1	1	1
68	JOINT O-RING NBR 34,52x3,53	082655	1	1	1	1	1	1
69	PARE-HUILE Ø45x62x8	082657	1	1	1	1	1	1
70	ANNEAU ELASTIQUE D'ARBRE Ø35x1,5	082663	3	3	3	3	3	3
71	PIGNON 10D-18C	185679	1	1	1	1	1	1
72	PLAQUE SUPPORT CHAINE	186023					1	1
73	AXE BI Ø22 COMPLET	0808307					2	2
74	PATTE BI	185019					2	2
75	Vis H M8 x 30	9962099					2	2
76	Vis H - M10 × 140-30	9961965					4	4
77	RONDELLE MN 8	9908008					2	2