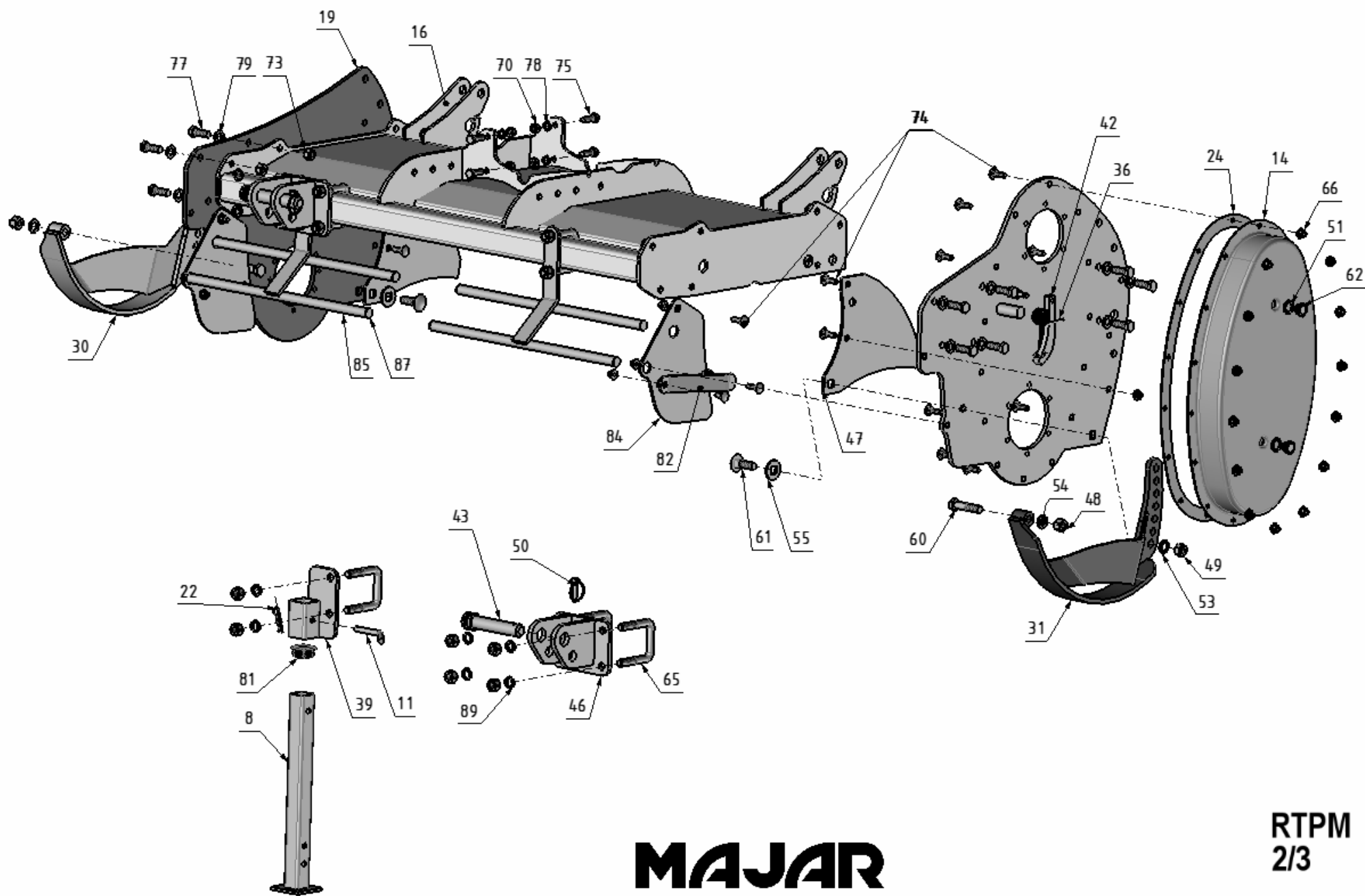
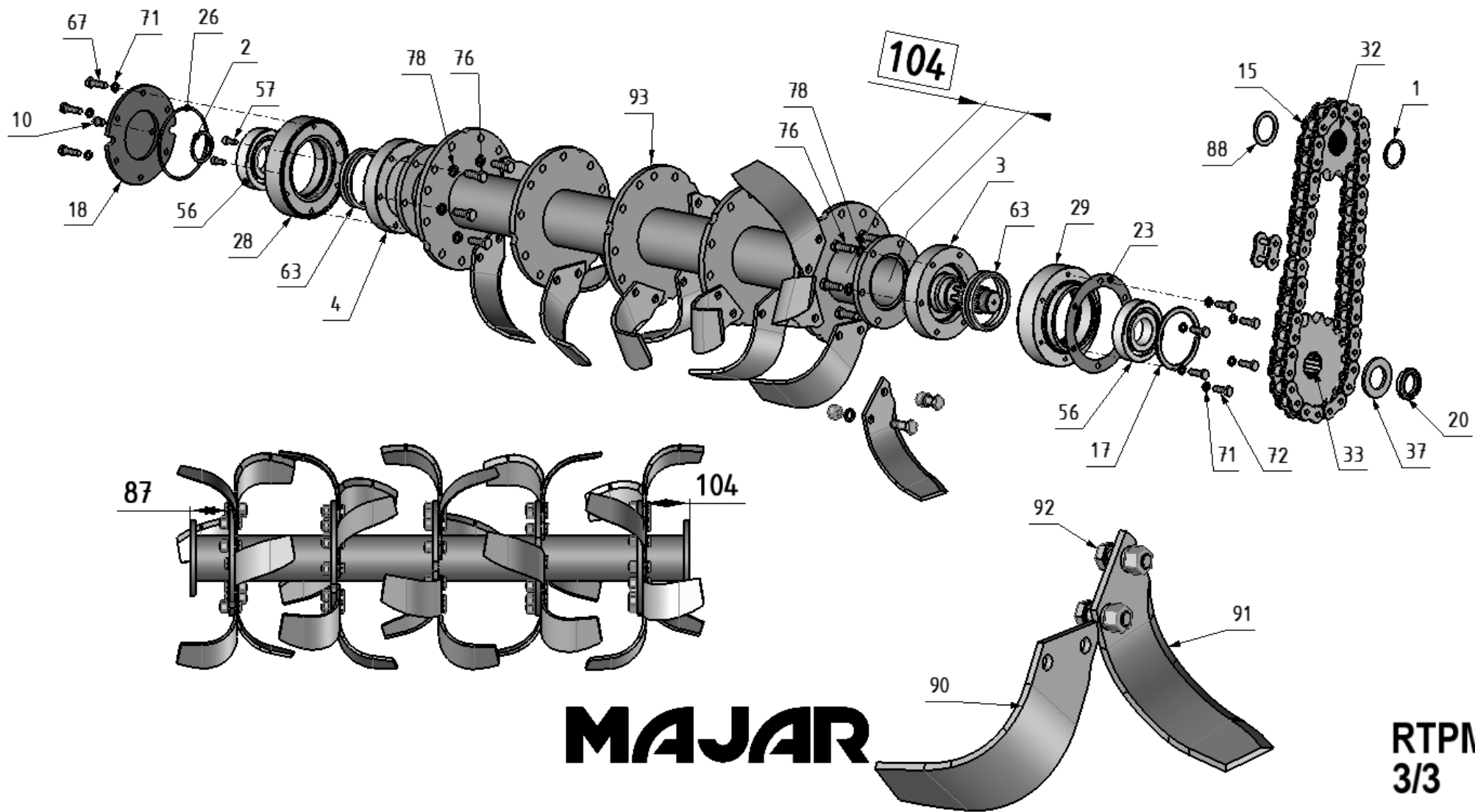


MAJAR

**RTPM
1/3**



RTPM
 2/3



MAJAR

**RTPM
3/3**

			RTPM	125	150	175
Nb	Ref,	Désignation	Nb	Nb	Nb	Nb
1	082814	CIRCLIPS ARBRE Ø45	1	1	1	1
2	082815	CIRCLIPS ARBRE Ø50	1	1	1	1
3	186639	ARBRE CANNELE	1	1	1	1
4	186643	ARBRE LISSE	1	1	1	1
5	082631	AXE SUPERIEUR CAT.2 Ø25	1	1	1	1
8	081942	BEQUILLE	1	1	1	1
9	082822P	BOITIER RF40 1.83 L600	1			
	082823P	BOITIER RF40 1.83 L700		1		
	082824P	BOITIER RF40 1.83 L800				1
10	082818	BOUCHON + JOINT M12 X 1.5	1	1	1	1
11	083063	BROCHE DE BEQUILLE	1	1	1	1
12	582653	CAPOT RTPM125	1			
	582652	CAPOT RTPM150		1		
	582649	CAPOT RTPM175				1
13	082825	TRANS 75CV + FRICTION	1	1	1	1
14	186518	CARTER DE CHAINE	1	1	1	1
15	082821	CHAINE 39 MAILL+ATTACHE	1	1	1	1
16	582641	CHASSIS RTPM125	1			
	582640	CHASSIS RTPM150		1		
	582639	CHASSIS RTPM175				1
17	082819	CIRCLIPS ALESAGE Ø110	1	1	1	1
18	582638	COUVERCLE	1	1	1	1
19	186676	FLANC DROIT	1	1	1	1
20	9900240	ECROU FREIN M40 x 1.5	1	1	1	1
21	582642	FLANC GAUCHE	1	1	1	1
22	953003	GOUPILLE BETA Ø 3	1	1	1	1
23	186521	JOINT BAS	1	1	1	1
24	186519	JOINT DE CARTER	1	1	1	1
25	186520	JOINT HAUT	1	1	1	1
26	082817	JOINT O-RING Ø120 X 4	1	1	1	1
28	186644	PALIER DROIT	1	1	1	1
29	186642	PALIER GAUCHE	1	1	1	1
30	582650	PATIN DROIT	1	1	1	1
31	582651	PATIN GAUCHE	1	1	1	1
32	186641	PIGNON 12D	1	1	1	1
33	186640	PIGNON 17D	1	1	1	1
34	582647	POTENCE	1	1	1	1
35	582648	PROTECTION CARDAN	1	1	1	1
36	186517	RESSORT RTPM	1	1	1	1
37	9908040	RONDELLE MN Ø39	1	1	1	1
39	582644	SUPPORT BEQUILLE	1	1	1	1
40	186646	SUPPORT BOITIER	1	1	1	1
41	186645	SUPPORT CARDAN	1	1	1	1
42	185795	TENDEUR DE CHAINE	1	1	1	1
43	082715	AXE INF. CAT.2 Ø28	2	2	2	2
44	582654	AXE CAPOT	2	2	2	2
45	082826	CHAINE 10 MAILLONS	2	2	2	2

		RTPM	125	150	175
Rep,	Ref,	Désignation	Nb	Nb	Nb
46	582643	CHAPE ATTELAGE	2	2	2
47	186648	DEFLECTEUR ARRIERE	2	2	2
48	9900546	ECROU FREIN H M16	2	2	2
49	9900218	ECROU H M16	2	2	2
50	075568	GOUPILLE ANNEAUØ10	2	2	2
51	082675	JOINT PLAT Ø21	2	2	2
52	9960703	VIS TETE BOMBEE CC Ø10x25	2	2	2
53	9908052	RONDELLE CONTACT 016	2	2	2
54	9908016	RONDELLE MN 0 16	2	2	2
55	186647	RONDELLE Q18	2	2	2
56	082820	ROULEMENT 6310 50X110X27	2	2	2
57	9960507	VIS CHC M8 X 20 ZINGUEE	2	2	2
59	9961912	VIS H 12X70/30	2	2	2
60	9961957	VIS H 16X70/38	2	2	2
61	9960709	VIS BOMBEE CC Ø16x50/32	2	2	2
62	082665	VOYANT NIVEAU	2	2	2
63	082816	JOINT GLACE	2	2	2
64	9962017	VIS H 12X30/30 CL.8.8	4	4	4
65	082641	BRIDE M16 + 2 ECROUS	7	7	7
66	9900504	ECROU FREIN A EMBASE M10	32	32	32
67	9962004	VIS H 10X35/35	6	6	6
68	9900216	ECROU H M14	8	8	8
69	9908072	RONDELLE W 14	8	8	8
70	9900215	ECROU H M12	10	10	10
71	9908074	RONDELLE W 10	12	12	12
72	9962012	VIS H 10X30/30	12	12	12
73	9900544	ECROU FREIN H M14	14	14	14
74	9960700	VIS TETE BOMBEE CC 10x35	18	18	18
75	9962080	VIS H 12X35/35	6	6	6
76	9962082	VIS H 12X35/35 BRUTE CL10.9	12	12	12
77	9962077	VIS H 14X40/40	22	22	22
78	9908069	RONDELLE W 12	26	26	26
79	9908014	RONDELLE MN 0 14	36	36	36
80	9908013	RONDELLE BELLEVILLE	1	1	1
81	082471	BOUCHON 40X40	1	1	1
82	582646	DEFLECTEUR LATERAL	2	2	2
83	9900542	ECROU FREIN HM12	2	2	2
84	186650	DEFLECTEUR AVANT	2	2	2
85	582645	PROTECTION	2	2	2
86	9908023	RONDELLE L 12 - Ø12x32x2.5	4	4	4
87	082474	BOUCHON Ø 20	8	8	8
88	186649	RONDELLE 45 x 2	1	1	1
89	9908068	RONDELLE W 16	14	14	14
90	082828	COUTEAU DROIT	15	18	21
91	082829	COUTEAU GAUCHE	15	18	21
92	9962227	BOULON M14 X 1.5 L=40	60	72	84
93	582637	ROTOR RTPM125	1		
	582636	ROTOR RTPM150		1	
	582635	ROTOR RTPM175			1